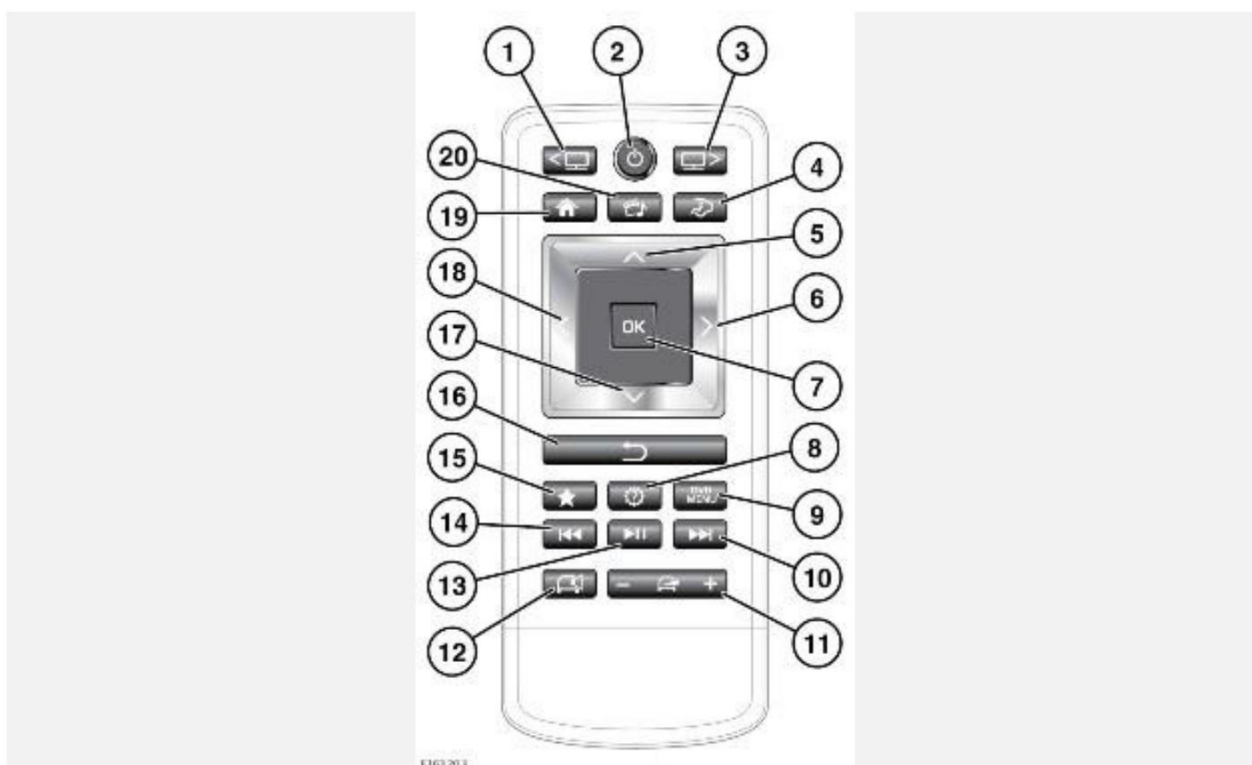


# ПУЛЬТ ДИСТАНЦИОННОГО УПРАВЛЕНИЯ В ЗАДНЕЙ ЧАСТИ САЛОНА



## ОСТОРОЖНО!

Во избежание случайных повреждений всегда помещайте пульт дистанционного управления, если он не используется, в отсек для хранения, расположенный в центральном подлокотнике задних сидений. См. [ОТСЕКИ ДЛЯ ХРАНЕНИЯ](#).

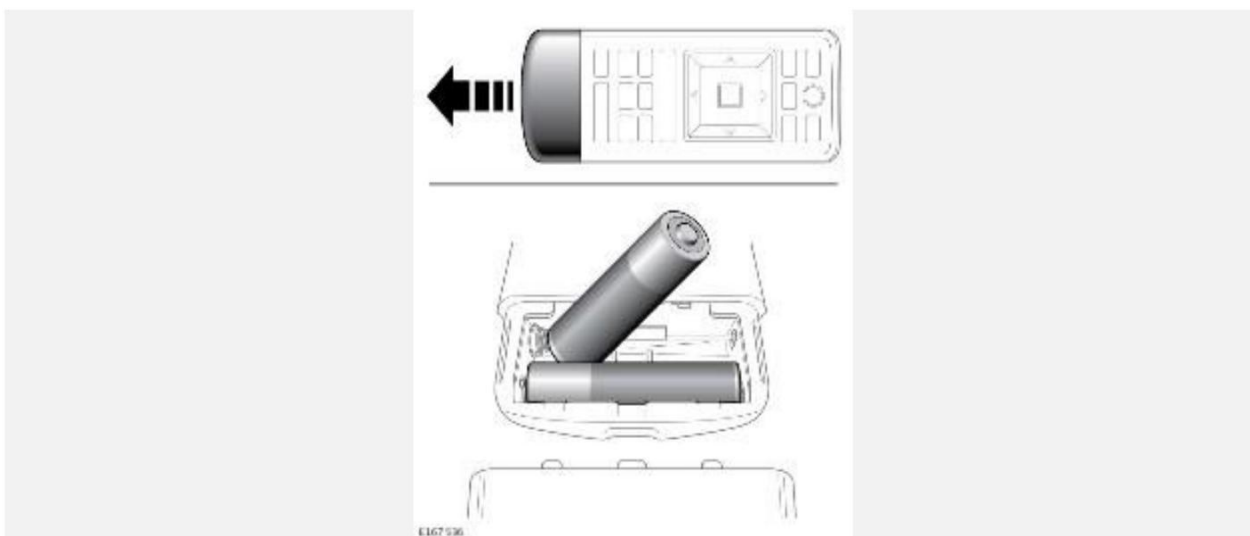
1. Кнопка **левого экрана**: нажмите, чтобы выбрать левый экран или вывести его из режима ожидания (подсвечивается во включенном состоянии).
2. Кнопка **питания**: нажмите и отпустите, чтобы включить или выключить выбранный экран (работа всех выбранных аудиоисточников будет продолжаться).  
Нажмите и удерживайте для полного выключения системы (воспроизведение аудио- и видеофайлов с источников будет остановлено).
3. Кнопка **правого экрана**: нажмите, чтобы выбрать правый экран или вывести его из режима ожидания (подсвечивается во включенном состоянии).
4. Кнопка **климат-контроля в задней части салона**: нажмите для переключения между экранами **CLIMATE** (Климат-контроль) и **SEATS** (Сиденья).
5. Кнопка **переключения вверх**: нажмите для перехода вверх по меню.\*
6. Кнопка **переключения вправо**: нажмите, чтобы переместиться вправо.\*
7. Кнопка **ОК**: нажмите для подтверждения выбора.
8. Кнопка **настроек**: доступ к некоторым отображаемым настройкам открывается на задних экранах, однако настройка всех функций доступна только через передний сенсорный экран.
9. Кнопка **DVD menu** (Меню DVD): нажмите, чтобы выбрать элемент из меню DVD.
10. Кнопка **переключения вперед**: нажмите для перехода к следующей дорожке, файлу, каналу или станции в зависимости от выбранного типа мультимедийного устройства.

11. Кнопка **регулятора громкости**: нажмите, чтобы увеличить, уменьшить или выключить громкость аудиосистемы в салоне (регулятор громкости наушников находится на боковой стороне наушников).
12. Кнопка **аудиосистемы в салоне**: нажмите, чтобы включить или выключить аудиосистему в салоне (в положении "Off" (Выкл.) возможно воспроизведение аудиосигнала через наушники).
13. Кнопка **воспроизведения или паузы**: нажмите для воспроизведения или приостановки звука мультимедийной системы.
14. Кнопка **Backward** (Назад): нажмите для перехода к предыдущей дорожке, файлу, каналу или станции в зависимости от типа выбранного мультимедийного устройства.
15. Кнопка **избранного**: нажмите, чтобы сохранить выбранный элемент в избранном.
16. Кнопка **возврата**: коснитесь, чтобы вернуться на более высокий уровень меню.
17. Кнопка **переключения вниз**: нажмите для перехода вниз по меню.\*
18. Кнопка **переключения влево**: нажмите, чтобы переместиться влево.\*
19. Кнопка **главного меню**: нажмите для выбора экрана в задней части салона **HOME** (Главное меню).
20. Кнопка **медиаисточника**: нажмите один раз для просмотра выбранного медиаисточника. Нажмите еще раз для перехода к меню **SELECT SOURCE** (Выбор источника).

\* Назначение этих многофункциональных кнопок изменяется в зависимости от выбранного источника.

При отключении сопряжения пульта дистанционного управления с экранами мультимедийной системы в задней части салона восстановите сопряжение при помощи меню **Rear Media Settings** (Настройки мультимедийной системы в задней части салона) во всплывающем меню **SETTINGS** (Настройки) сенсорного экрана. После завершения кнопки левого и правого экранов мигнут два раза. См. [НАСТРОЙКИ СИСТЕМЫ](#).

## БАТАРЕЙКА ПУЛЬТА ДИСТАНЦИОННОГО УПРАВЛЕНИЯ В ЗАДНЕЙ ЧАСТИ САЛОНА



Низкий уровень заряда элемента питания пульта дистанционного управления отображается 3-кратным миганием кнопки питания пульта при нажатии на нее.

Замена элементов питания:

- Снимите хромированную крышку отсека для элементов питания.
- Снимите использованные элементы питания.
- Установите два элемента питания AAA. Убедитесь, что полярность элементов питания совпадает с полярностью, указанной внутри отсека для элементов питания пульта дистанционного управления.

#### ПРИМЕЧАНИЯ

Убедитесь, что элементы питания установлены надлежащим образом, иначе пульт дистанционного управления не будет работать.

#### ПРИМЕЧАНИЯ

Всегда используйте качественные элементы питания одного и того же типа.

- Установите хромированную крышку элементов питания.



Утилизация элемента питания: использованные элементы питания следует утилизировать должным образом, поскольку они содержат вредные вещества. По вопросу утилизации обращайтесь к дилеру / в авторизованную мастерскую и/или в местные уполномоченные органы.

## ЭКРАН В ЗАДНЕЙ ЧАСТИ САЛОНА – ЭКРАН "НОМЕ" (ГЛАВНОЕ МЕНЮ)

Экраны мультимедийной системы в задней части салона позволяют задним пассажирам использовать определенные функции, доступные также для передних пассажиров.

Управление функциями, которые отображаются на экранах мультимедийной системы в задней части салона, может выполняться с помощью пульта дистанционного управления экранами мультимедийной системы в задней части салона. См. [ОБЗОР ЭКРАНОВ В ЗАДНЕЙ ЧАСТИ САЛОНА](#).

Следующие функции доступны для пассажиров задних сидений:

- **Media** (Мультимедийная система): через экраны мультимедийной системы в задней части салона можно получить доступ к мультимедийной системе. Некоторые из доступных функций будут отличаться от аналогичных опций на переднем сенсорном экране. См. [ОРГАНЫ УПРАВЛЕНИЯ РАДИО AM/FM](#), [РАЗЪЕМЫ ДЛЯ ПОДКЛЮЧЕНИЯ ПОРТАТИВНЫХ УСТРОЙСТВ](#), [ОРГАНЫ УПРАВЛЕНИЯ ТЕЛЕВИЗИОННОЙ СИСТЕМОЙ](#) и [ОРГАНЫ УПРАВЛЕНИЯ DVD-ПРОИГРЫВАТЕЛЕМ](#).
- **Navigation** (Навигационная система): на экранах мультимедийной системы в задней части салона можно просматривать и управлять навигационной системой. Некоторые из доступных функций будут отличаться от аналогичных опций на переднем сенсорном экране. См. [СИСТЕМА НАВИГАЦИИ ДЛЯ ЗАДНЕЙ ЧАСТИ САЛОНА](#).

- **Seats** (Сиденья): с помощью экранов мультимедийной системы в задней части салона можно регулировать температуру подогрева или охлаждения задних сидений. См. [РЕГУЛИРОВКА И ФУНКЦИИ КОМФОРТА СИДЕНИЙ](#).
- **Climate** (Климат-контроль): управление системой климат-контроля в задней части салона осуществляется только с помощью экранов мультимедийной системы в задней части салона. Эту систему можно заблокировать с помощью переднего сенсорного экрана. При блокировке климат-контроля в задней части салона будет отображаться пиктограмма **замка**.  
С помощью экранов мультимедийной системы в задней части салона нельзя выключить систему климат-контроля в задней части салона. См. [КЛИМАТ-КОНТРОЛЬ В ЗАДНЕЙ ЧАСТИ САЛОНА](#).
- **Settings** (Настройки): при нажатии кнопки **Settings** (Настройки) на пульте дистанционного управления на экранах в задней части салона открывается доступ к некоторым настройкам. Однако настройка всех функций доступна только через передний сенсорный экран. См. [НАСТРОЙКИ СИСТЕМЫ](#).

## ОБЗОР ЭКРАНОВ В ЗАДНЕЙ ЧАСТИ САЛОНА

Для активации системы при помощи пульта дистанционного управления экранами мультимедийной системы в задней части салона нажмите соответствующую кнопку экрана ((1) или (3)), а затем кнопку питания (2).

Выберите необходимую систему. Последующие команды с пульта ДУ будут управлять системой, которая использовалась последней.