

Гидроусилитель рулевого управления

ЖИДКОСТЬ ГИДРОУСИЛИТЕЛЯ РУЛЕВОГО УПРАВЛЕНИЯ

ПРЕДУПРЕЖДЕНИЕ

Рабочая жидкость гидроусилителя рулевого управления очень токсична. Храните емкости с гидравлической жидкостью закрытыми, в недоступном для детей месте. Если есть подозрение, что вы случайно проглотили жидкость, немедленно обратитесь за медицинской помощью.

При попадании жидкости на кожу или в глаза немедленно обильно промойте водой.

Старайтесь не проливать эту рабочую жидкость на горячий двигатель – это может привести к возгоранию.

Предостережение: Жидкость гидроусилителя повреждает окрашенные поверхности: немедленно удалите пролитую жидкость впитывающим материалом и промойте место водным раствором автомобильного шампуня.

Проверка и доливка

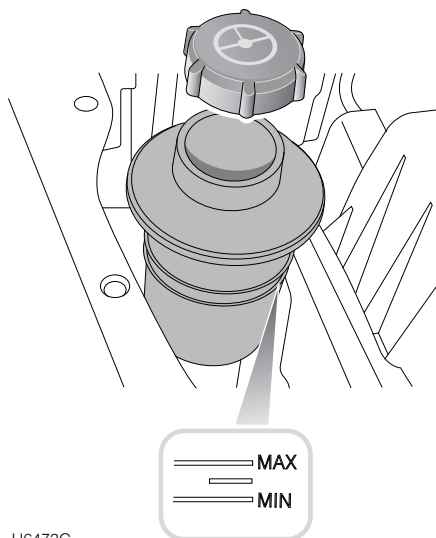
Проверяйте и доливайте жидкость только при выключенном двигателе и холодной системе. Не поворачивайте рулевое колесо после остановки двигателя.

Уровень можно проверить, не снимая крышки, через стенку бачка, когда автомобиль находится на ровной поверхности и колеса установлены прямо.

Поддерживайте уровень жидкости между отметками MIN и MAX на бачке.

Если требуется доливка, протрите крышку досуха во избежание попадания грязи в бачок. Снимите крышку и долейте в бачок жидкость до отметки MAX.

Не заполняйте выше отметки MAX на боковой части бачка.



H6473G

Аварийная работа

При любом существенном или внезапном падении уровня рабочей жидкости необходимо обратиться к дилеру/ в технический центр компании Land Rover.

Если установлено, что потеря рабочей жидкости происходит медленными темпами, можно долить жидкость в бачок до верхней отметки и доехать до ближайшего дилера/технического центра компании Land Rover для проверки системы.

Если уровень рабочей жидкости находится ниже нижней отметки, необходимо долить бачок перед запуском двигателя. В противном случае, возможна поломка насоса гидроусилителя.

Предостережение: Двигатель нельзя запускать, если уровень жидкости опустился ниже минимальной отметки. Может произойти серьезная поломка насоса.