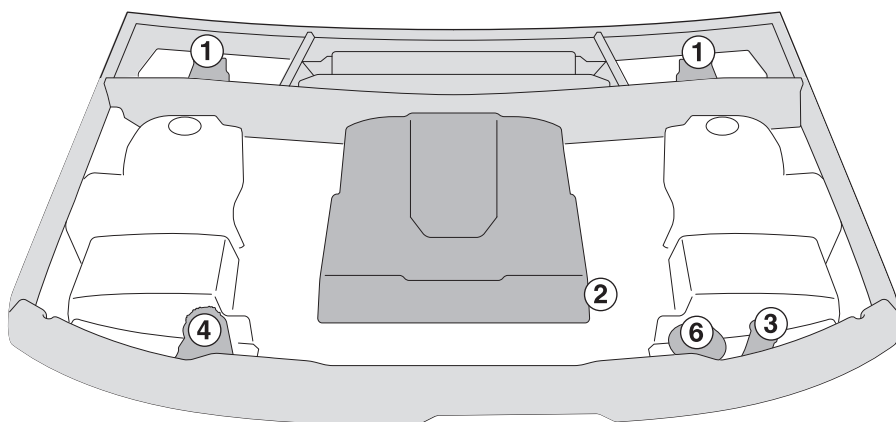


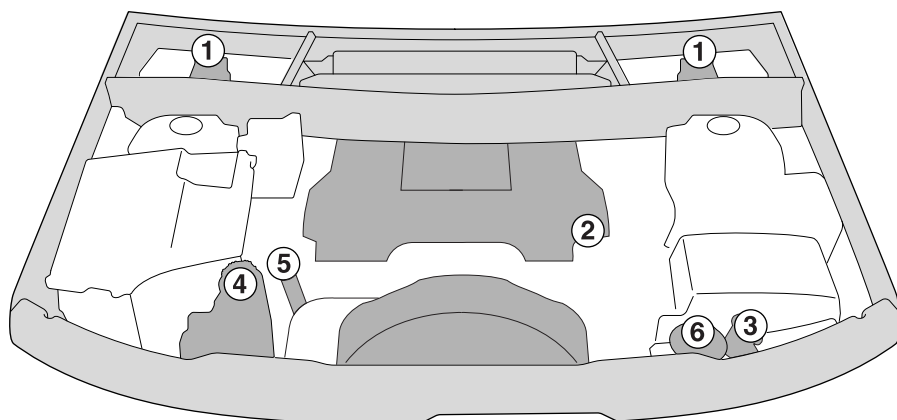
Моторный отсек

ПРОВЕРКИ ЖИДКОСТЕЙ



LAN2774

Бензиновый двигатель



LAN0504G

Дизельный двигатель

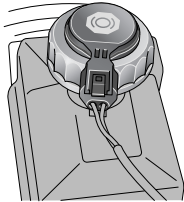
Моторный отсек

ПРЕДУПРЕЖДЕНИЕ

При работе в моторном отсеке всегда соблюдайте меры предосторожности, указанные в разделе БЕЗОПАСНОСТЬ В ГАРАЖЕ, стр. 237.

Рекомендованные жидкости и смазки указаны далее в этом руководстве. См. раздел СМАЗОЧНЫЕ МАТЕРИАЛЫ И РАБОЧИЕ ЖИДКОСТИ, стр. 306.

1. Бачок тормозной жидкости



LAN0509G

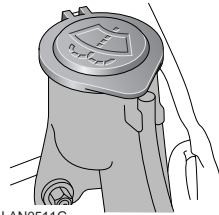
Примечание: Бачок тормозной жидкости расположен с правой стороны моторного отсека на праворульных автомобилях и с левой стороны – на леворульных.

2. Масляный фильтр



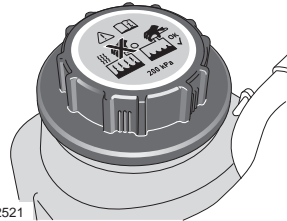
LAN1960

3. Бачок омывателя



LAN0511G

4. Расширительный бачок системы охлаждения



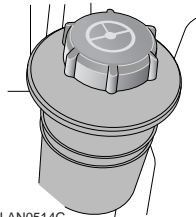
LAN2521

5. Масляный щуп дизельного двигателя



LAN0513G

6. Бачок жидкости гидроусилителя рулевого управления



LAN0514G