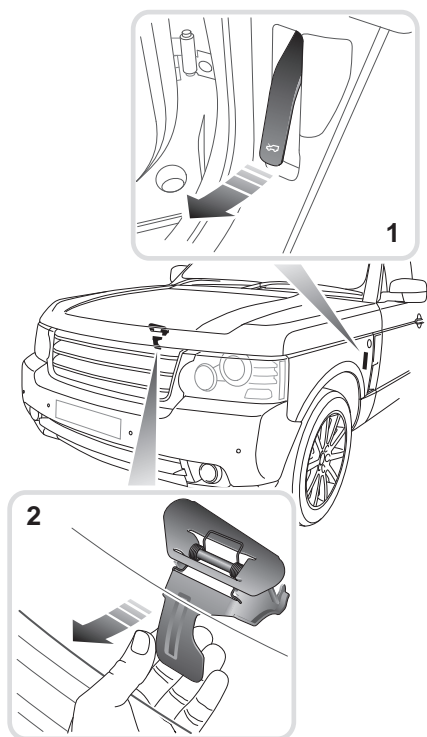


# Открытие капота

## ОТКРЫВАНИЕ КАПОТА



LAN1949

1. Потяните за рычаг открывания капота, расположенный в салоне автомобиля со стороны водителя (см. верхнюю врезку).
2. Поднимите предохранительную защелку капота (нижняя врезка), поднимите крышку капота.

## Закрывание капота

### ПРЕДУПРЕЖДЕНИЕ

Не ездите с капотом, удерживаемым только одной предохранительной защелкой.

После закрытия капота убедитесь в полной фиксации защелки, попробовав приподнять передний край капота. Он должен быть полностью неподвижен.