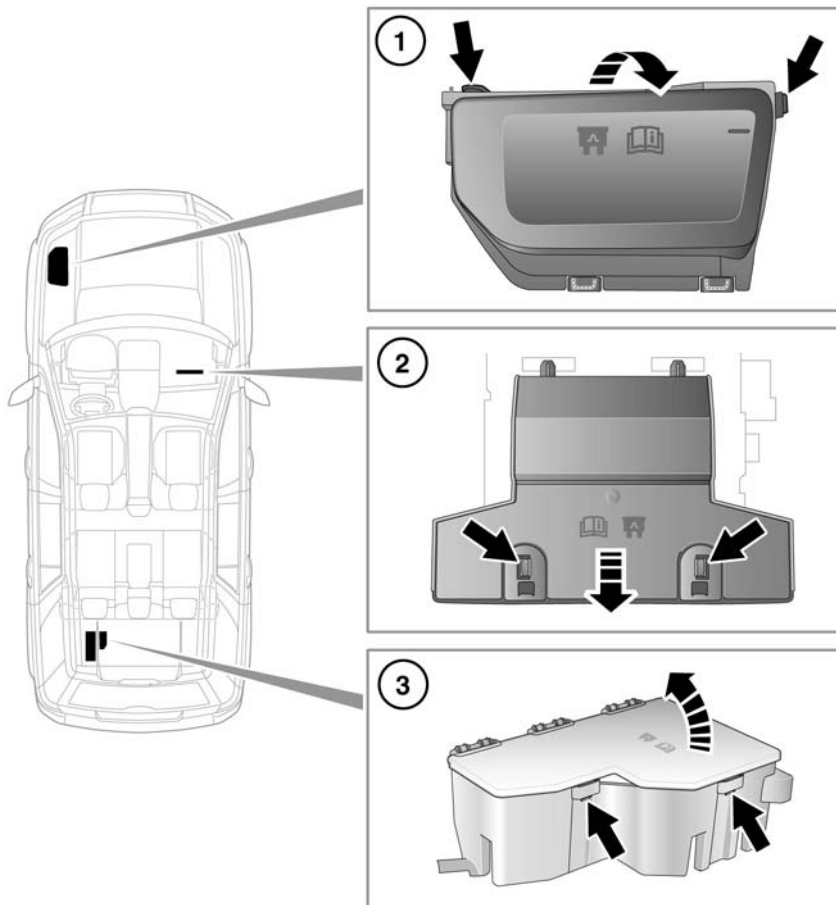


## РАСПОЛОЖЕНИЕ БЛОКОВ ПРЕДОХРАНИТЕЛЕЙ



SL1035

1. Блок предохранителей в моторном отсеке.
2. Блок предохранителей в салоне.
3. Блок предохранителей в багажном отделении.

Доступ к блоку предохранителей в салоне осуществляется через нишу для ног переднего пассажира.

На ярлыке в задней части крышки указаны предохраняемые электрические цепи и местоположение предохранителей.

Номера и расположение предохранителей в моторном отсеке показаны на внутренней стороне крышки блока предохранителей.

## ЗАМЕНА ПЛАВКОГО ПРЕДОХРАНИТЕЛЯ



При замене устанавливайте предохранители номинала и типа, разрешенного Land Rover, или предохранители с соответствующими характеристиками. Использование неподходящего предохранителя может привести к повреждению системы электрооборудования автомобиля, что, в свою очередь, может вызвать пожар.



Если после установки предохранитель перегорает, следует проверить систему у дилера или в техническом центре Land Rover.

**Примечание:** Land Rover рекомендует, чтобы замену реле выполняли только квалифицированные специалисты.

Перед заменой предохранителя всегда выключайте зажигание и соответствующую электрическую цепь.

## БЛОК ПРЕДОХРАНИТЕЛЕЙ В МОТОРНОМ ОТСЕКЕ

| Номер предохранителя       | Номинал (А) | Цвет предохранителя | Защищаемая цепь                |
|----------------------------|-------------|---------------------|--------------------------------|
| F1                         | 5           | желто-коричневый    | Свечи накаливания              |
| F2                         | 15          | синий               | Автоматическая коробка передач |
| F3                         | 80          | –                   | Вентиляторы системы охлаждения |
| F4                         | 60          | –                   | Свечи накаливания              |
| F5                         | –           | –                   | –                              |
| F6 (дизельный двигатель)   | 10          | красный             | Система управления двигателем  |
| F6 (бензиновый двигатель)  | 15          | синий               | Система управления двигателем  |
| F7                         | 5           | желто-коричневый    | Реле                           |
| F8 (дизельный двигатель)   | 10          | красный             | Система управления двигателем  |
| F8 (бензиновый двигатель)  | 15          | синий               | Система управления двигателем  |
| F9 (дизельный двигатель)   | 10          | красный             | Система управления двигателем  |
| F9 (бензиновый двигатель)  | 15          | синий               | Система управления двигателем  |
| F10 (бензиновый двигатель) | 10          | красный             | Система управления двигателем  |
| F11 (дизельный двигатель)  | 10          | красный             | Система управления двигателем  |

# Плавкие предохранители

| Номер предохранителя       | Номинал (А) | Цвет предохранителя | Защищаемая цепь  |
|----------------------------|-------------|---------------------|--|
| F11 (бензиновый двигатель) | 10          | красный             | Система управления двигателем                            |
| F12 (дизельный двигатель)  | 10          | красный             | Система управления двигателем                            |
| F12 (бензиновый двигатель) | 20          | желтый              | Система управления двигателем                            |
| F13                        | 15          | синий               | Кондиционер  |
| F14 (дизельный двигатель)  | 15          | синий               | Система управления двигателем                            |
| F15                        | 40          | зеленый             | Стартер  |
| F16 (дизельный двигатель)  | 100         | –                   | Подогреватель дизельного двигателя                       |
| F17                        | 60          | –                   | Блок предохранителей в салоне                            |
| F18                        | 60          | –                   | Блок предохранителей в салоне                            |
| F19                        | 60          | –                   | Блок предохранителей в багажном отделении                |
| F20                        | 60          | –                   | Блок предохранителей в багажном отделении                |
| F21                        | 60          | –                   | Блок предохранителей в багажном отделении – аудиосистема |
| F22                        | 30          | розовый             | Стеклоочистители ветрового стекла                        |
| F23                        | –           | –                   | –  |
| F24                        | 30          | розовый             | Омыватели фар  |
| F25                        | 30          | розовый             | ABS (Антиблокировочная система тормозов)                 |
| F26                        | 40          | зеленый             | ABS (Антиблокировочная система тормозов)                 |
| F27                        | –           | –                   | –  |
| F28                        | 40          | зеленый             | Вентилятор обогревателя                                  |
| F29                        | –           | –                   | –  |
| F30                        | –           | –                   | –  |
| F31                        | 15          | синий               | Звуковые сигналы   |
| F32                        | 20          | желтый              | Дополнительный подогреватель дизельного двигателя        |
| F33                        | 5           | желто-коричневый    | Реле   |
| F34                        | 40          | зеленый             | Обогрев ветрового стекла (левая сторона)                 |
| F35                        | 40          | зеленый             | Обогрев ветрового стекла (правая сторона)                |
| F36                        | –           | –                   | –  |
| F37                        | 10          | красный             | Обогрев форсунок омывателя                               |

| Номер предохранителя | Номинал (А) | Цвет предохранителя | Защищаемая цепь                                |
|----------------------|-------------|---------------------|--|
| F38                  | 10          | красный             | AFS (электродвигатели регулировки правой фары) |
| F39                  | 10          | красный             | Система управления микроклиматом               |
| F40                  | 10          | красный             | Вспомогательный водяной насос                  |
| F41                  | 20          | желтый              | Блок предохранителей в салоне                  |
| F42                  | 15          | синий               | Система управления двигателем                  |
| F43                  | 5           | желто-коричневый    | Регулятор положения фар – AFS                  |
| F44                  | 10          | красный             | AFS (электродвигатели регулировки левой фары)  |
| F45                  | 15          | синий               | Прикуриватель                                  |

## БЛОК ПРЕДОХРАНИТЕЛЕЙ В САЛОНЕ

| Номер предохранителя | Номинал (А) | Цвет предохранителя | Защищаемая цепь  |
|----------------------|-------------|---------------------|--|
| F1                   | 5           | желто-коричневый    | Датчик дождя   |
| F2                   | 10          | красный             | SRS  |
| F3                   | 5           | желто-коричневый    | ABS (АНТИБЛОКИРОВОЧНАЯ СИСТЕМА ТОРМОЗОВ)   |
| F4                   | 5           | желто-коричневый    | Блок приборов – Педаль акселератора – Модуль выключателей освещения – Внутреннее зеркало |
| F5                   | –           | –                   | –  |
| F6                   | 15          | синий               | Аудиосистема   |
| F7                   | 7,5         | коричневый          | Органы управления на рулевом колесе  |
| F8                   | 5           | желто-коричневый    | Панель приборов  |
| F9                   | 15          | синий               | Дальний свет фар   |
| F10                  | 15          | синий               | Потолочный люк   |
| F11                  | 7,5         | коричневый          | Фонари заднего хода – наклон внутреннего зеркала   |
| F12                  | –           | –                   | –  |
| F13                  | 15          | синий               | Передние противотуманные фары  |
| F14                  | 15          | синий               | Омыватель стекла   |
| F15                  | –           | –                   | –  |

## Плавкие предохранители

| Номер предохранителя | Номинал (А) | Цвет предохранителя | Защищаемая цепь                                   |
|----------------------|-------------|---------------------|---|
| F16                  | –           | –                   | –   |
| F17                  | 7,5         | коричневый          | Внутреннее освещение                              |
| F18                  | –           | –                   | –   |
| F19                  | 5           | желто-коричневый    | Электрическая регулировка сидений                 |
| F20                  | 15          | синий               | Задний стеклоочиститель                           |
| F21                  | 5           | желто-коричневый    | Сигнализация                                      |
| F22                  | 20          | желтый              | Топливный насос                                   |
| F23                  | 20          | желтый              | Замок рулевой колонки                             |
| F24                  | –           | –                   | –   |
| F25                  | 10          | красный             | Багажная дверь – лючок топливноналивной горловины |
| F26                  | 5           | желто-коричневый    | Разъем диагностики – сигнализация                 |
| F27                  | 5           | желто-коричневый    | Кнопка запуска – система управления микроклиматом |
| F28                  | 5           | желто-коричневый    | Стоп-сигналы                                      |
| F29                  | 15          | синий               | Блок питания                                      |

### БЛОК ПРЕДОХРАНИТЕЛЕЙ В БАГАЖНОМ ОТДЕЛЕНИИ

| Номер предохранителя | Номинал (А) | Цвет предохранителя | Защищаемая цепь  |
|----------------------|-------------|---------------------|--|
| FA1                  | 25          | бесцветный          | Органы управления на двери водителя                        |
| FA2                  | 25          | бесцветный          | Органы управления на двери пассажира                       |
| FA3                  | 25          | бесцветный          | Органы управления на задней левой двери                    |
| FA4                  | 25          | бесцветный          | Органы управления на задней правой двери                   |
| FA5                  | 5           | желто-коричневый    | Регулятор выносного дополнительного подогревателя          |
| FA6                  | 15          | синий               | Заднее гнездо для подключения дополнительного оборудования |
| FA7                  | 30          | розовый             | Обогрев заднего стекла                                     |
| FA8                  | –           | –                   | –  |

| Номер предохранителя | Номинал (А) | Цвет предохранителя | Защищаемая цепь   |
|----------------------|-------------|---------------------|---|
| FA9                  | 15          | синий               | Электропитание прицепа  |
| FA10                 | 30          | розовый             | Электрическая регулировка сиденья водителя                          |
| FA11                 | 40          | розовый             | Электропитание прицепа  |
| FA12                 | –           | –                   | –   |
| FB1                  | 10          | красный             | Система помощи при парковке   |
| FB2                  | 10          | красный             | Блок питания  |
| FB3                  | 15          | синий               | Подогреватель сиденья водителя                                      |
| FB4                  | 15          | синий               | Подогреватель сиденья переднего пассажира                           |
| FB5                  | 15          | синий               | Холодильник фургона   |
| FB6                  | 15          | синий               | Электронный средний дифференциал                                    |
| FB7                  | 5           | желто-коричневый    | Панель приборов   |
| FB8                  | 15          | синий               | Аудиосистема  |
| FB9                  | 30          | розовый             | Электрическая регулировка сиденья пассажира                         |
| FB10                 | 15          | синий               | Розетка питания в багажном отделении                                |
| FB11                 | –           | –                   | –   |
| FB12                 | –           | –                   | –   |
| FD1                  | 10          | красный             | Аудиосистема и сенсорный экран (проверьте также предохранитель F29) |
| FD2                  | –           | –                   | –   |
| FD3                  | 10          | красный             | DAB   |
| FD4                  | 5           | желто-коричневый    | Телефон Bluetooth®  |
| FD5                  | –           | –                   | –   |
| FD6                  | 10          | красный             | Аудиосистема  |
| FD7                  | 5           | желто-коричневый    | Панель приборов   |
| FD8                  | –           | –                   | –   |
| FD9                  | 30          | розовый             | Звуковой усилитель  |
| FD10                 | –           | –                   | –   |
| FD11                 | –           | –                   | –   |
| FD12                 | –           | –                   | –   |