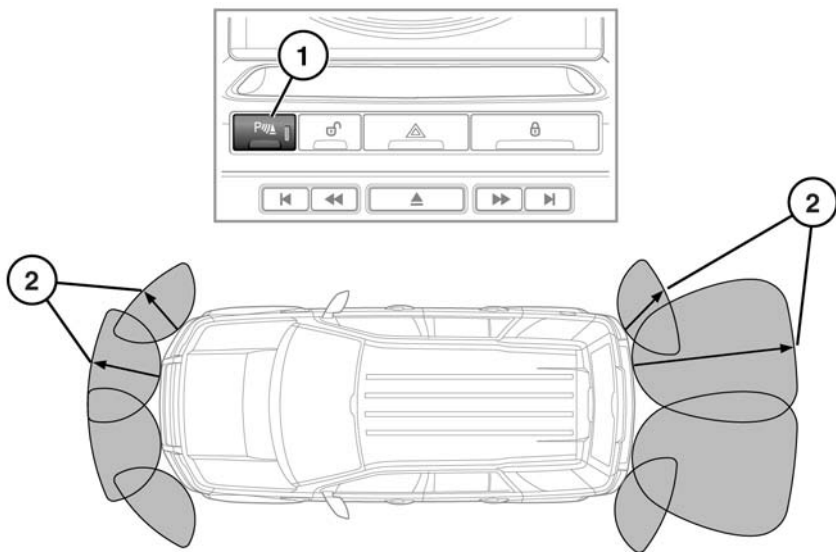


ИСПОЛЬЗОВАНИЕ СИСТЕМЫ ПОМОЩИ ПРИ ПАРКОВКЕ



SL1417



Система помощи при парковке может не обнаружить движущиеся объекты, например, детей и животных, пока они не окажутся на опасно близком расстоянии. При маневрировании всегда соблюдайте предельную осторожность.



Датчики системы помощи при парковке могут не реагировать на некоторые препятствия.

1. При включении задней передачи автоматически включаются передние и задние датчики системы помощи при парковке, и загорается индикатор в переключателе.

Для включения передних датчиков вручную нажмите кнопку системы помощи при парковке – раздастся короткий тональный сигнал подтверждения и загорится индикатор в переключателе.

Для выключения активированной системы нажмите на кнопку. Индикатор в переключателе погаснет.

2. Дальность действия передних, задних и угловых датчиков системы помощи при парковке различна.

Передние датчики остаются активными, пока скорость автомобиля не превышает 16 км/ч (10 миль/ч).

В автомобилях с автоматической коробкой передач при переключении с **R** (Задний ход) на **N** (Нейтраль) передние и задние датчики остаются активными.

Когда на пути обнаруживаются объекты, система помощи при парковке включает звуковой сигнал, частота которого возрастает по мере приближения автомобиля к объекту и становится постоянной, когда расстояние до него составляет 300 мм (12 дюймов).

Примечание: Система помощи при парковке передним ходом включает звуковое предупреждение при приближении к препятствию передним или задним ходом.

БУКСИРОВКА

При подсоединении прицепа задние датчики автоматически отключаются.

УХОД ЗА ДАТЧИКАМИ



При мойке автомобиля не направляйте на датчики струю воды под высоким давлением. Не используйте абразивные материалы или твердые/острые предметы для очистки датчиков. Применяйте только разрешенные автомобильные шампуни.

Датчики следует содержать в чистоте для сохранения точности и работоспособности.

НЕИСПРАВНОСТЬ СИСТЕМЫ

Если обнаруживается неисправность системы, включается продолжительный звуковой сигнал высокого тона и начинает мигать индикатор выключателя. При первой возможности обратитесь к дилеру или в технический центр компании.