
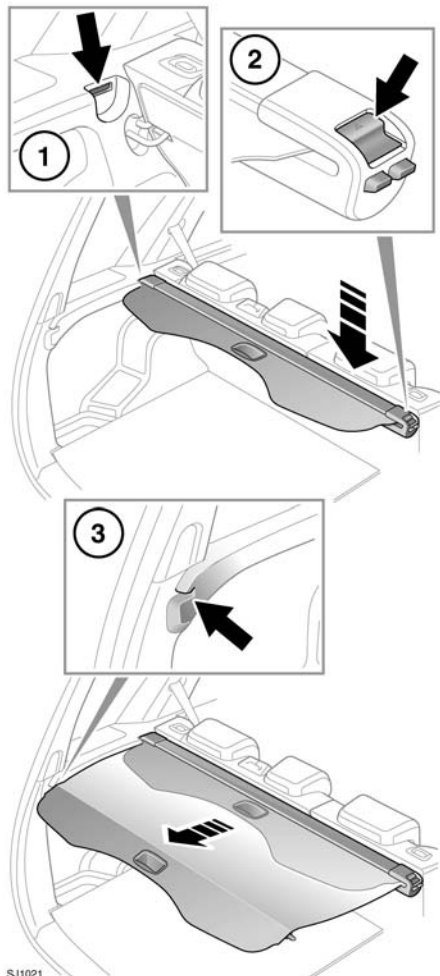



ПОЛКА БАГАЖНОГО ОТДЕЛЕНИЯ

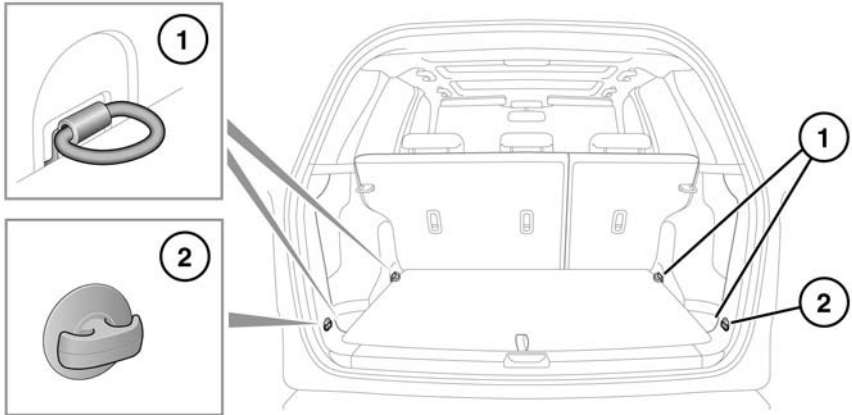
 Не размещайте предметы на полке багажника. В случае удара или неожиданного маневра незакрепленные предметы могут стать причиной тяжелой травмы или гибели.



1. Вставьте в паз направляющий штифт на левой стороне полки багажника.
2. Опустите правую сторону в нужное положение, вытянув кнопку отпирания. Убедитесь в том, что при правильном положении полки кнопка отпирания возвращается в положение фиксации.
3. Вытяните полку в направлении задней части автомобиля. Вставьте направляющие штифты в пазы, расположенные на боковых накладках багажного отделения.

 Не оставляйте в автомобиле полку багажного отделения незакрепленной.

ТОЧКИ КРЕПЛЕНИЯ БАГАЖА



SL1022





Все предметы, перевозимые в багажном отделении, необходимо надежно закрепить.

1. Крепежные кольца для багажа.
 - В задней части пола багажного отделения находятся четыре точки крепления, помогающие надежно закрепить крупный багаж.
2. Багажные крючки.
 - Багажные крючки следует использовать только для закрепления легких предметов, например, сумок.

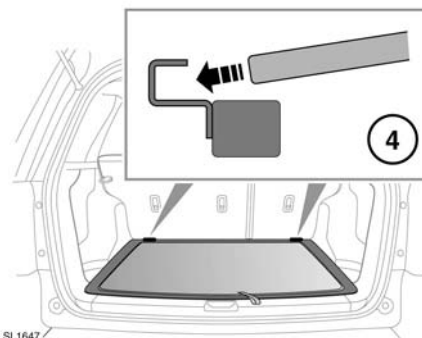
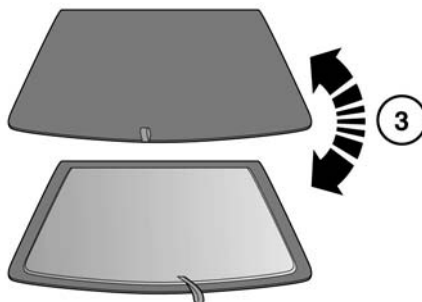
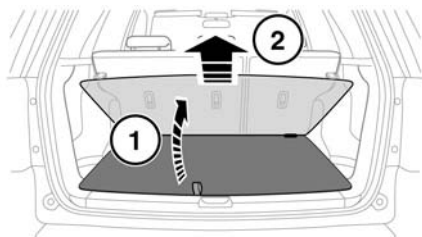
Примечание: Различные средства для крепления багажа можно приобрести у дилера и в техническом центре Land Rover.

ПОЛ БАГАЖНОГО ОТДЕЛЕНИЯ

 При снятии и установке на место панели пола багажного отделения соблюдайте осторожность, чтобы не защемить пальцы между панелью пола и кузовом.

 Снимая панель пола багажного отделения или устанавливая её на место, следите за тем, чтобы дети и животные находились на безопасном расстоянии во избежание травм.

Панель пола багажного отделения двусторонняя, поэтому её можно устанавливать обивкой вверх или вниз.



SL1647

Чтобы перевернуть панель пола багажного отделения:

1. Поднимите панель пола.
2. Потяните панель в сторону задней части автомобиля и снимите её.
3. Переверните панель.
4. Вставив передний край панели в фиксирующий желоб, опустите панель в исходное положение.