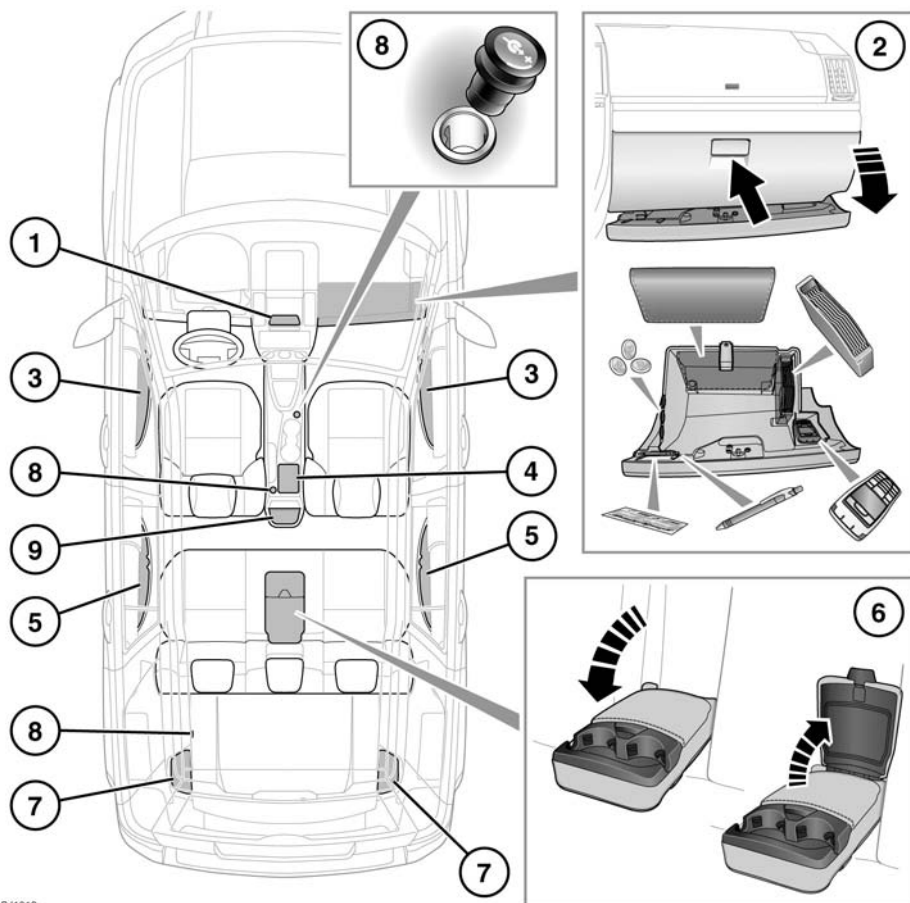


ПОДСТАКАННИКИ И ОТСЕКИ ДЛЯ ВЕЩЕЙ



SJ1018



Убедитесь в том, что предметы в автомобиле размещены в надежных местах и не могут перемещаться. В случае аварии, резкого торможения или маневра незакрепленные предметы могут стать причиной травмы.



Не пейте и не используйте подстаканники во время управления автомобилем.

1. Лоток.
2. Перчаточный ящик.
3. Держатели для бутылок, размещенные на передних дверях.
4. Лоток.
5. Держатели для бутылок, размещенные на задних дверях.
6. Задний отсек и подстаканники.
7. Дополнительные багажные отсеки.
8. Гнезда питания.
9. Отсек в центральной консоли.



Используйте только дополнительное оборудование, рекомендованное компанией Land Rover.

Использование любого другого оборудования может вызвать повреждение системы электрооборудования автомобиля. Если вы не можете самостоятельно решить этот вопрос, обратитесь к дилеру/в технический центр Land Rover.



Использование дополнительного оборудования в течение длительного периода должно осуществляться при работающем двигателе. В противном случае может произойти разрядка аккумуляторной батареи.

Примечание: Гнезда питания могут использоваться для подключения одобренных электроприборов с максимальной потребляемой мощностью 180 Вт.