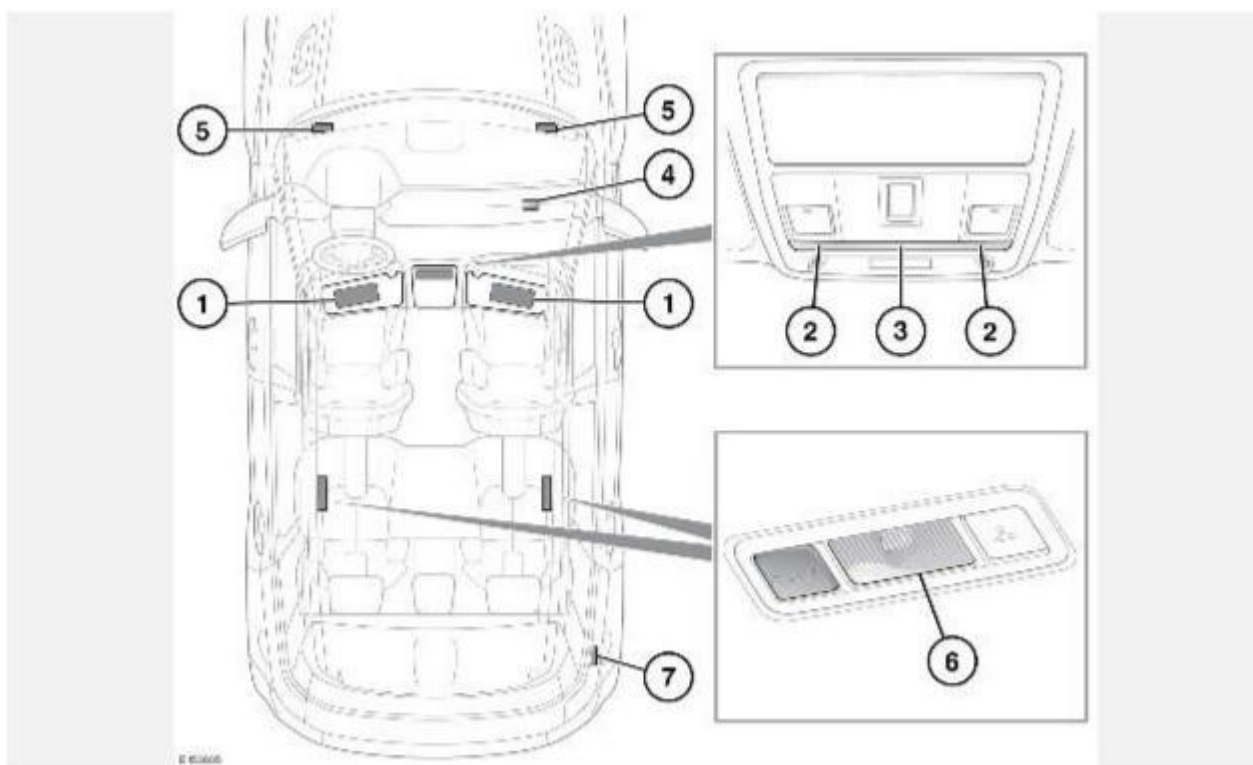


ОСВЕЩЕНИЕ САЛОНА



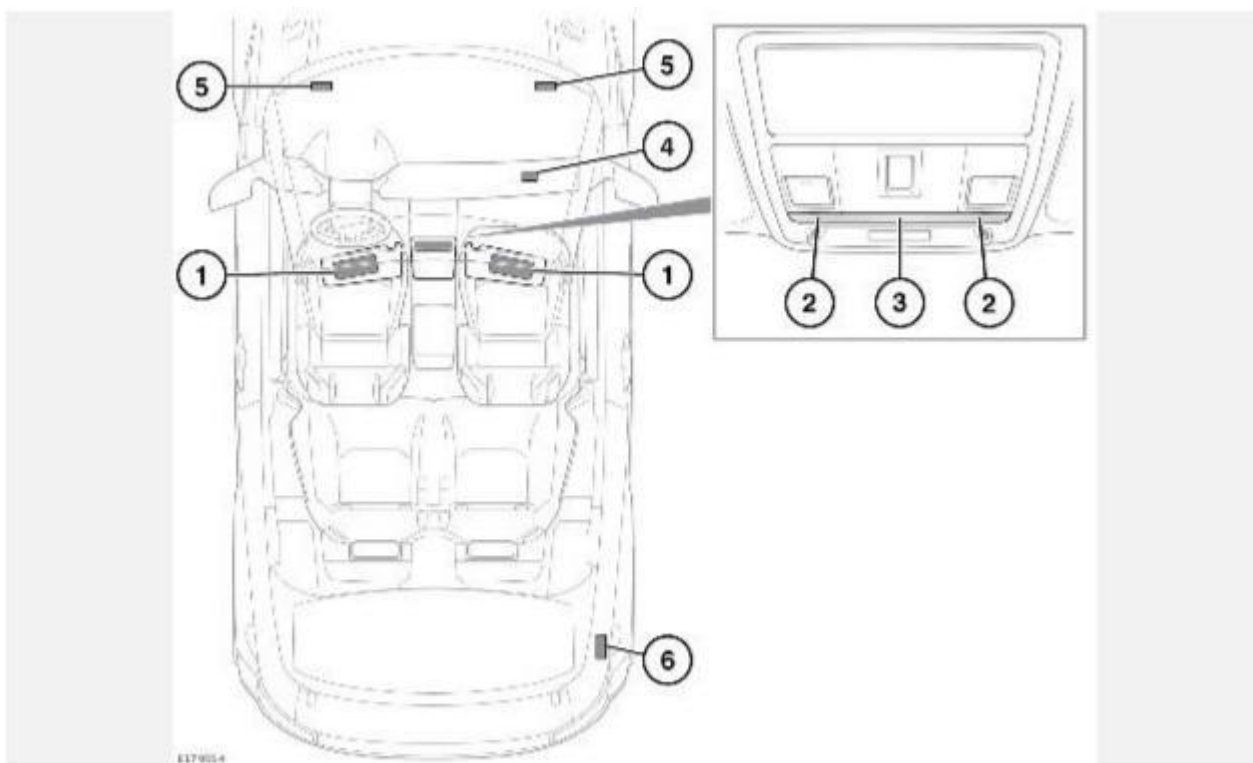
1. Подсветка в противосолнечных козырьках: включается при открытии косметического зеркала.
2. Плафоны местного освещения: поднесите палец к соответствующему плафону (или коснитесь его), чтобы включить/выключить его.

ПРИМЕЧАНИЯ

Если вы в перчатках, то для управления лампами рекомендуется коснуться плафонов.

3. Плафон освещения в передней части салона: включается при отпирании двери и выключается через 60 секунд после закрывания всех дверей, при запуске двигателя или запирации автомобиля. Поднесите палец к соответствующему плафону (или коснитесь его), чтобы включить или выключить лампу вручную. Чтобы деактивировать или активировать автоматический режим освещения, прикоснитесь к плафону на две секунды.
4. Плафон подсветки перчаточного ящика: включается при открывании перчаточного ящика.
5. Плафоны освещения ниш для ног: включаются при отпирании двери и выключаются через 60 секунд после закрывания всех дверей, при запуске двигателя или запирации автомобиля.
6. Плафоны освещения в задней части салона: включаются при отпирании двери и выключаются через 60 секунд после закрывания всех дверей, при запуске двигателя или запирации автомобиля. Нажмите для включения и выключения вручную. Прикоснитесь к плафону освещения в передней части салона примерно на 2 секунды, чтобы включить или выключить автоматический режим плафонов освещения задней части салона.
7. Плафон освещения багажного отделения: включается при открывании двери багажного отделения.

КАБРИОЛЕТ – ПЛАФОНЫ ОСВЕЩЕНИЯ САЛОНА



1. Подсветка в противосолнечных козырьках: включается при открытии косметического зеркала.
2. Плафоны местного освещения: поднесите палец к соответствующему плафону (или коснитесь его), чтобы включить/выключить его.

ПРИМЕЧАНИЯ

Если вы в перчатках, то для управления лампами рекомендуется коснуться плафонов.

3. Плафон освещения в передней части салона: включается при отпирании двери и выключается через 60 секунд после закрывания всех дверей, при запуске двигателя или запираии автомобиля. Поднесите палец к соответствующему плафону (или коснитесь его), чтобы включить или выключить лампу вручную. Чтобы деактивировать или активировать автоматический режим освещения, прикоснитесь к плафону на две секунды.
4. Плафон подсветки перчаточного ящика: включается при открывании перчаточного ящика.
5. Плафоны освещения ниш для ног: включаются при отпирании двери и выключаются через 60 секунд после закрывания всех дверей, при запуске двигателя или запираии автомобиля.
6. Плафон освещения багажного отделения: включается при открывании крышки багажного отделения.

ИНТЕНСИВНОСТЬ ОСВЕЩЕНИЯ САЛОНА

Для регулировки интенсивности подсветки панели приборов используйте регулятор освещения салона. Во время изменения настроек лампы наружного освещения должны быть включены. См. [ОРГАНЫ УПРАВЛЕНИЯ ВОДИТЕЛЯ](#).

ДЕКОРАТИВНАЯ ПОДСВЕТКА САЛОНА

Цвет и яркость декоративной подсветки салона можно регулировать через меню **EXTRA FEATURES** (Дополнительные функции) на сенсорном экране. Во время изменения настроек лампы наружного освещения должны быть включены. При выключенном наружном освещении доступен 1-секундный предварительный просмотр вносимых изменений. См. [ДОПОЛНИТЕЛЬНЫЕ ФУНКЦИИ](#).

ПРИМЕЧАНИЯ

На автомобилях без настраиваемой декоративной подсветки салона будет включаться стандартный белый свет освещения салона. Для регулировки интенсивности используйте регулятор освещения салона.

РЕЖИМ ОТКЛЮЧЕНИЯ ВСЕХ СВЕТОВЫХ ПРИБОРОВ

В ночном режиме уменьшается уровень освещения салона, чтобы облегчить управление автомобилем в ночное время. Ночной режим можно включить через меню **Screensaver** (Экранная заставка) сенсорного экрана. См. [ОБЩИЕ НАСТРОЙКИ](#).

Для активации ночного режима выключите сенсорный экран. Сенсорный экран можно выключить с помощью всплывающего меню **Settings** (Настройки). Если при выключении сенсорного экрана присутствует низкий уровень наружного освещения, то яркость освещения салона и подсветки панели приборов автоматически уменьшается до минимального уровня. Если присутствует высокий уровень наружного освещения или включен сенсорный экран, ночной режим отключается. См. [Соответствующая процедура на данный момент отсутствует](#).

ПРИМЕЧАНИЯ

Функция управления освещением салона не будет работать, пока включен ночной режим. См. [Соответствующая процедура на данный момент отсутствует](#).