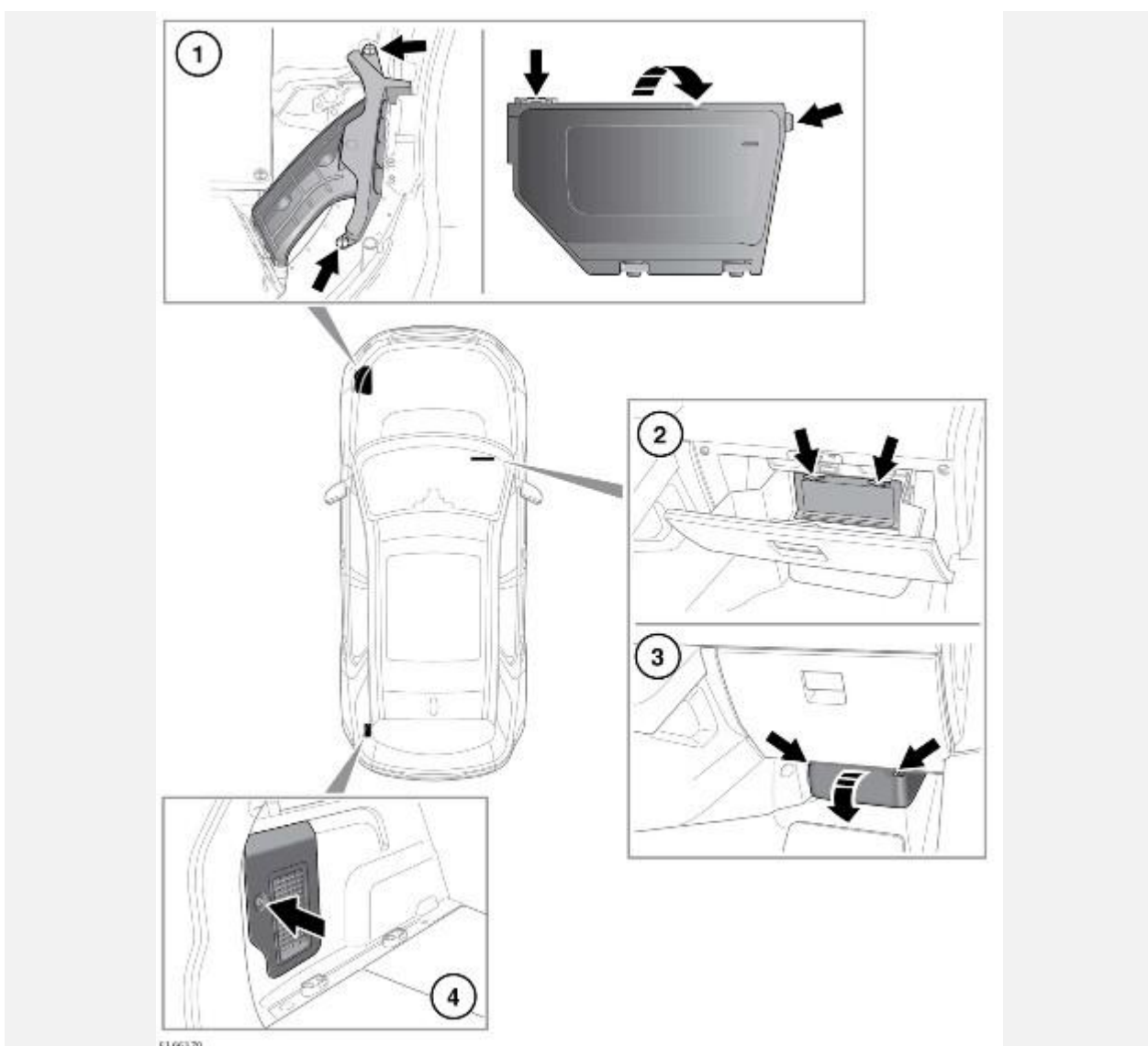


# РАСПОЛОЖЕНИЕ БЛОКОВ ПРЕДОХРАНИТЕЛЕЙ



## **ОСТОРОЖНО!**

Если крышка блока предохранителей снята, обеспечьте защиту блока от влаги. При первой возможности снова установите крышку.

Доступ к предохранителям можно получить следующим образом:

1. Блок предохранителей моторного отсека: снимите 2 пластиковых крепления, фиксирующих трубу воздуховода. Потяните трубу воздуховода вверх, чтобы отсоединить ее от воздуховода. Отожмите фиксаторы крышки блока предохранителей. Номера предохранителей и их расположение показаны на блоке предохранителей.
2. Блок предохранителей в салоне (верхний): откройте перчаточный ящик. Снимите панель обшивки перчаточного ящика. На ярлыке в задней части панели указаны предохраняемые электрические цепи и местоположение предохранителей.
3. Блок предохранителей в салоне (нижний): снимите нижнюю крышку.
4. Блок предохранителей в багажном отделении: поверните защелку и снимите панель в левой части багажного отделения. На ярлыке в задней части панели указаны предохраняемые электрические цепи и местоположение предохранителей.

# ЗАМЕНА ПРЕДОХРАНИТЕЛЯ

## ОСТОРОЖНО!

Перед заменой предохранителя всегда выключайте зажигание и соответствующую электрическую цепь.

## ОСТОРОЖНО!

При замене устанавливайте одобренные предохранители того же номинала и типа или предохранители с соответствующими характеристиками. Использование неподходящего предохранителя может привести к повреждению системы электрооборудования автомобиля, что, в свою очередь, может вызвать пожар.

## ОСТОРОЖНО!

Если после замены новый предохранитель перегорает, следует проверить систему у дилера / в авторизованной мастерской.

## ПРИМЕЧАНИЯ

Замена реле должна выполняться только квалифицированными специалистами.

Пинцет для извлечения предохранителей находится в блоке предохранителей в салоне. Возьмитесь пинцетом за верхнюю часть предохранителя и выньте его. Обрыв нити в корпусе предохранителя указывает на то, что предохранитель перегорел и нуждается в замене.

В блоке предохранителей в салоне имеется несколько запасных предохранителей. Подробную информацию см. на наклейке в блоке предохранителей.

# БЛОК ПРЕДОХРАНИТЕЛЕЙ В МОТОРНОМ ОТСЕКЕ

Номер предохранителя	Номинал (А)	Цвет предохранителя	Защищаемые цепи
1	30	Зеленый.	Система управления двигателем (только для дизельных двигателей).
2	5	Желто-коричневый.	Управление электропитанием (только для дизельных двигателей). Система управления двигателем (только для бензиновых двигателей).
3*	80	Прозрачный.	Гидроусилитель рулевого управления.
4*	60	Синий.	Свечи предпускового подогрева (только для дизельных двигателей).
5*	100	Фиолетовый.	Охлаждение двигателя.

Номер предохранителя	Номинал (А)	Цвет предохранителя	Защищаемые цепи
6	15	Синий.	Система управления двигателем.
7	15	Синий.	Система управления двигателем (только для бензиновых двигателей).
8	15	Синий.	Система управления двигателем.
9	10	Красный.	Система управления двигателем (только для бензиновых двигателей).
	10	Красный.	Система управления двигателем. Реагент-восстановитель (DEF) (только для дизельных двигателей).
10	-	-	-
11	10	Красный.	Система управления двигателем.
12	10	Красный.	Система управления двигателем.
13	-	-	-
14	10	Красный.	Система охлаждения двигателя (только для бензиновых двигателей).
	10	Красный.	Система управления двигателем (только для дизельных двигателей).
15*	40	Оранжевый.	Система управления двигателем.
16*	100	Фиолетовый.	Вспомогательный отопитель.
17*	60	Синий.	Блок предохранителей в салоне.
18*	60	Синий.	Блок предохранителей в салоне.
19*	60	Синий.	Блок предохранителей в багажном отделении.

<b>Номер предохранителя</b>	<b>Номинал (А)</b>	<b>Цвет предохранителя</b>	<b>Защищаемые цепи</b>
20*	60	Синий.	Блок предохранителей в багажном отделении.
21*	60	Синий.	Управление электропитанием.
22*	30	Зеленый.	Очистители ветрового стекла.
23*	40	Оранжевый.	Блок предохранителей в салоне.
24*	40	Оранжевый.	Стартер (только для дизельных двигателей (АКПП) и бензиновых двигателей).
25*	40	Оранжевый.	Антиблокировочная система тормозов (ABS).
26*	40	Оранжевый.	Антиблокировочная система тормозов (ABS).
27*	40	Оранжевый.	Блок предохранителей в салоне.
28*	40	Оранжевый.	Электродвигатель вентилятора обогревателя.
29*	30	Зеленый.	Электрический тормоз прицепа (только для Австралии).
30	15	Синий.	Омыватели фар.
31	15	Синий.	Звуковой сигнал.
32	10	Красный.	Система кондиционирования воздуха (А/С).
33	5	Желто-коричневый.	Звуковой сигнал. Обогрев ветрового стекла. Топливный насос.
34*	40	Оранжевый.	Обогрев ветрового стекла — левая сторона.

Номер предохранителя	Номинал (А)	Цвет предохранителя	Защищаемые цепи
35*	40	Оранжевый.	Обогрев ветрового стекла — правая сторона.
36	5	Желто-коричневый.	Система управления двигателем. Система кондиционирования воздуха (A/C).
37	25	Прозрачный.	Топливный насос.
38	-	-	-
39	-	-	-
40	5	Желто-коричневый.	Освещение поворотов — правая фара.
41	5	Желто-коричневый.	Освещение поворотов — левая фара.
42	5	Желто-коричневый.	Фары. Регулировка угла наклона фар.
43	-	-	-
44	10	Красный.	Подогрев рулевого колеса.
45	5	Желто-коричневый.	Рулевое колесо.

\*Рекомендуется проводить обслуживание этих предохранителей только у дилера / в авторизованной мастерской.

## БЛОК ПРЕДОХРАНИТЕЛЕЙ В САЛОНЕ

Номер предохранителя	Номинал (А)	Цвет предохранителя	Защищаемые цепи
1	5	Желто-	Приемник электронного ключа. Датчик охранной системы. Система контроля

Номер предохранителя	Номинал (А)	Цвет предохранителя	Защищаемые цепи
		коричневый.	давления в шинах (TPMS).
2	-	-	-
3	10	Красный.	Передние противотуманные фары.
4	-	-	-
5	5	Желто-коричневый.	Антиблокировочная система тормозов (ABS).
6	5	Желто-коричневый.	Система адаптивного управления подвеской Adaptive Dynamics. Электронный дифференциал.
7	-	-	-
8	25	Прозрачный.	Блок двери пассажира.
9	-	-	-
10	5	Желто-коричневый.	Жиклеры омывателя с обогревом.
11	10	Красный.	Фонари заднего хода прицепа.
12	5	Желто-коричневый.	Фонари заднего хода.
13	-	-	-
14	5	Желто-коричневый.	Реле педали тормоза.
15	30	Зеленый.	Обогрев заднего стекла.
16	5	Желто-коричневый.	Гидроусилитель рулевого управления.

Номер предохранителя	Номинал (А)	Цвет предохранителя	Защищаемые цепи
17	5	Желто-коричневый.	Доступ без ключа.
18	5	Желто-коричневый.	Охлаждение двигателя.
19	5	Желто-коричневый.	Система управления двигателем.
20	5	Желто-коричневый.	Адаптивный круиз-контроль.
21	5	Желто-коричневый.	Переключатели центральной консоли. Крайний блок переключателей на панели управления.
22	5	Желто-коричневый.	Автоматическая коробка передач.
23	-	-	-
24	-	-	-
25	-	-	-
26	-	-	-
27	10	Красный.	Противотуманные фары прицепа.
28	-	-	-
29	-	-	-
30	-	-	-
31	5	Желто-коричневый.	Датчик дождя. Выключатель сигнализатора. Управление электропитанием. Датчик влажности.

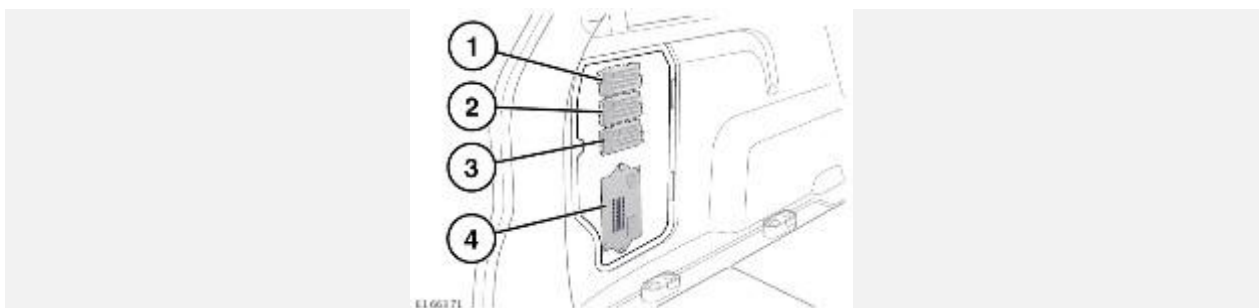
Номер предохранителя	Номинал (А)	Цвет предохранителя	Защищаемые цепи
32	25	Прозрачный.	Блок двери водителя.
33	-	-	-
34	10	Красный.	Лючок топливозаливной горловины.
35	-	-	-
36	5	Желто-коричневый.	Сирена с автономным питанием.
37	20	Желтый.	Доступ без ключа.
38	15	Синий.	Омыватель ветрового стекла.
39	25	Прозрачный.	Блок задней левой двери.
40	5	Желто-коричневый.	Выключатель стеклоподъемника двери водителя.
41	5	Желто-коричневый.	Межсетевой блок.
42	30	Зеленый.	Сиденье водителя.
43	15	Синий.	Омыватель заднего стекла.
44	25	Прозрачный.	Блок задней правой двери.
45	30	Зеленый.	Сиденье переднего пассажира.
46	-	-	-
47	20	Желтый.	Солнцезащитная шторка.
48	15	Синий.	Питание разъема прицепа.



Номер предохранителя	Номинал (А)	Цвет предохранителя	Защищаемые цепи
49	-	-	-
50	-	-	-
51	5	Желто-коричневый.	Переключатели на рулевом колесе.
52	20	Желтый.	Прикуриватель.
53	20	Желтый.	Розетка для дополнительного оборудования в вещевом ящике.
54	-	-	-
55	20	Желтый.	Розетка для дополнительного оборудования в задней консоли.
56	10	Красный.	Система пассивной безопасности (SRS).
57	10	Красный.	Плафоны внутреннего освещения.
58	-	-	-
59	-	-	-
60	5	Желто-коричневый.	Датчик присутствия в салоне. Световой индикатор состояния подушки безопасности.
61	5	Желто-коричневый.	Запуск двигателя.
62	-	-	-
63	20	Желтый.	Гнездо питания дополнительного оборудования в багажном отделении.

Номер предохранителя	Номинал (А)	Цвет предохранителя	Защищаемые цепи
64	-	-	-
65	-	-	-
66	5	Желто-коричневый.	Диагностика.
67	15	Синий.	Прицеп.
68	-	-	-
69	15	Синий.	Автоматическая коробка передач.

## БЛОК ПРЕДОХРАНИТЕЛЕЙ В БАГАЖНОМ ОТДЕЛЕНИИ



1. Блок предохранителей 1.
2. Блок предохранителей 2.
3. Блок предохранителей 3.
4. Блок предохранителей 4.

### БЛОК ПРЕДОХРАНИТЕЛЕЙ 1:

Номер предохранителя	Номинал (А)	Цвет предохранителя	Защищаемые цепи
FA1	30	Зеленый.	Системы полного привода (4WD).

<b>Номер предохранителя</b>	<b>Номинал (А)</b>	<b>Цвет предохранителя</b>	<b>Защищаемые цепи</b>
FA2	15	Синий.	Задний стеклоочиститель.
FA3	5	Желто-коричневый.	Системы 4WD.
FA4	10	Красный.	Телематическая система.
FA5	20	Желтый.	Подогреваемое сиденье водителя.
FA6	20	Желтый.	Подогрев заднего левого сиденья.
FA7	5	Желто-коричневый.	Определение глубины брода.
FA8	-	-	-
FA9	-	-	-
FA10	20	Желтый.	Обогрев и вентиляция задней части салона.
FA11	30	Зеленый.	Выдвижное буксировочное устройство с электроприводом.
FA12	25	Прозрачный.	Реагент-восстановитель (DEF).

**БЛОК ПРЕДОХРАНИТЕЛЕЙ 2:**

<b>Номер предохранителя</b>	<b>Номинал (А)</b>	<b>Цвет предохранителя</b>	<b>Защищаемые цепи</b>
FB1	-	-	-
FB2	-	-	-

<b>Номер предохранителя</b>	<b>Номинал (А)</b>	<b>Цвет предохранителя</b>	<b>Защищаемые цепи</b>
FB3	10	Красный.	Панель приборов.
FB4	5	Желто-коричневый.	Межсетевой блок.
FB5	5	Желто-коричневый.	Система Auto High Beam Assist (АНВА) (система автоматического управления дальним светом фар).
FB6	5	Желто-коричневый.	Камера.
FB7	5	Желто-коричневый.	Контроль "слепых" зон.
FB8	10	Красный.	Проекционный дисплей.
FB9	-	-	-
FB10	5	Желто-коричневый.	Адаптивный круиз-контроль.
FB11	40	Оранжевый.	Усилитель аудиосистемы.
FB12	20	Желтый.	Усилитель аудиосистемы.

#### **БЛОК ПРЕДОХРАНИТЕЛЕЙ 3:**

<b>Номер предохранителя</b>	<b>Номинал (А)</b>	<b>Цвет предохранителя</b>	<b>Защищаемые цепи</b>
FD1	20	Желтый.	Сиденье переднего пассажира с подогревом.
FD2	20	Желтый.	Подогрев заднего правого сиденья.
FD3	10	Красный.	USB-порты в перчаточном ящике.

Номер предохранителя	Номинал (А)	Цвет предохранителя	Защищаемые цепи
			USB-порт в задней части салона.
FD4	-	-	-
FD5	30	Зеленый.	Адаптивная подвеска.
FD6	25	Прозрачный.	Дверь багажного отделения с электроприводом.
FD7	5	Желто-коричневый.	Вспомогательный отопитель.
FD8	5	Желто-коричневый.	Вспомогательный насос охлаждающей жидкости.
FD9	5	Желто-коричневый.	Реле комфортного режима.
FD10	25	Прозрачный.	Топливный насос (только для автомобилей, поставляемых в Россию и Индию).
FD11	-	-	-
FD12	-	-	-

#### БЛОК ПРЕДОХРАНИТЕЛЕЙ 4:

Номер предохранителя	Номинал (А)	Цвет предохранителя	Защищаемые цепи
1	15	Синий.	Сенсорный экран. Передняя интегрированная панель управления.
2	10	Красный.	Усилитель аудиосистемы. Панель входов и выходов аудио- и видеосистемы.

<b>Номер предохранителя</b>	<b>Номинал (А)</b>	<b>Цвет предохранителя</b>	<b>Защищаемые цепи</b>
3	10	Красный.	Сенсорное бесконтактное открывание двери багажного отделения (движением ноги).
4	10	Красный.	Навигационная система. Phone (Телефон).
5	15	Синий.	Головное устройство аудиосистемы.
6	15	Синий.	Приводы заднего сиденья. Мультимедийная система в задней части салона.
7	-	-	-
8	-	-	-
9	-	-	-
10	-	-	-
11	-	-	-
12	-	-	-
13	-	-	-
14	-	-	-
15	15	Синий.	Передние и задние интегрированные блоки управления климат-контролем.
16	20	Желтый.	Вспомогательный отопитель.