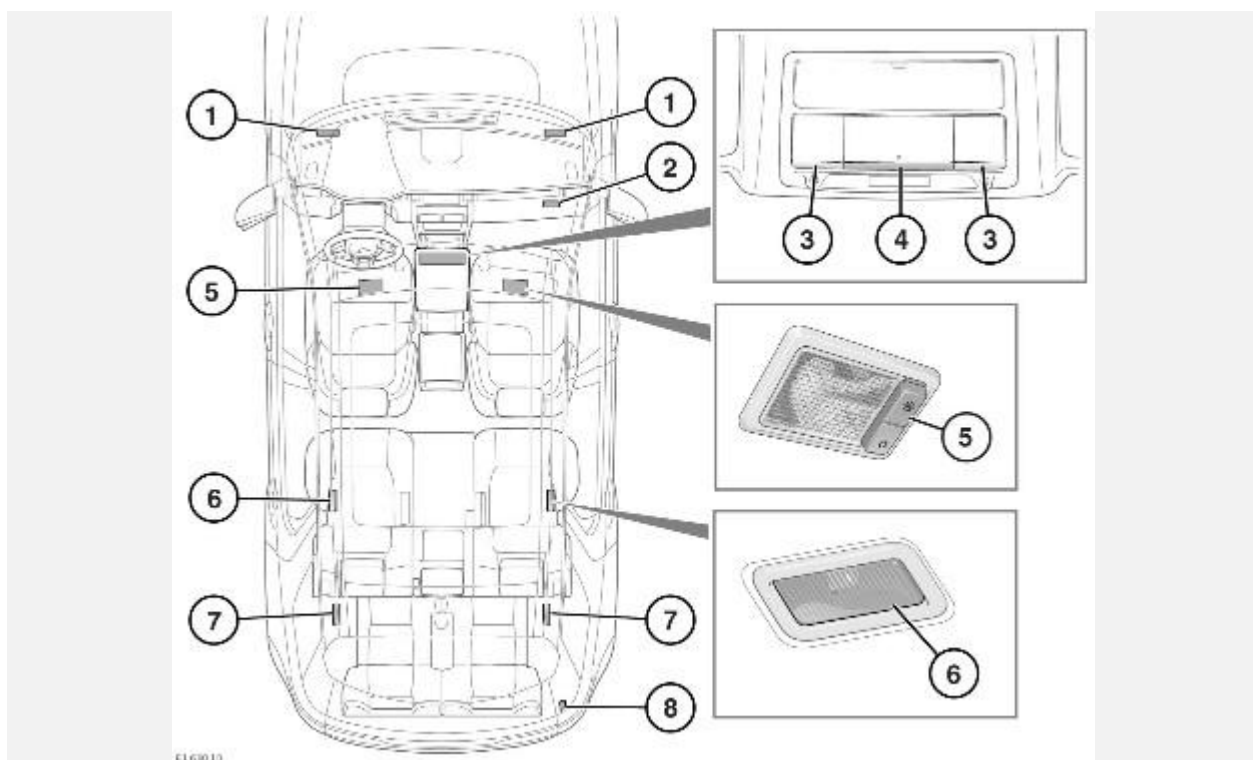


ОСВЕЩЕНИЕ САЛОНА



1. Плафоны освещения передних ниш для ног: включаются при отпирании дверей. Они выключаются примерно через 60 секунд после закрытия всех дверей, при запуске двигателя или заперении автомобиля.
2. Плафон подсветки перчаточного ящика: включается при открывании перчаточного ящика.
3. Плафоны местного освещения: поднесите палец к соответствующему плафону (или коснитесь его), чтобы включить/выключить его.
4. Плафон освещения передней части салона: включается при отпирании дверей. Он выключается примерно через 60 секунд после закрытия всех дверей, при запуске двигателя или заперении автомобиля. Поднесите палец к соответствующему плафону или коснитесь его, чтобы включить или выключить лампу вручную. Чтобы деактивировать или активировать автоматический режим освещения, прикоснитесь к плафону на две секунды.

ПРИМЕЧАНИЯ

Если вы в перчатках, то для управления лампами рекомендуется коснуться плафонов.

5. Плафоны в противосолнечных козырьках: для включения и выключения плафонов нажмите кнопку.
6. Плафоны освещения задней части салона: загораются при отпирании дверей. Они выключаются примерно через 60 секунд после закрытия всех дверей, при запуске двигателя или заперении автомобиля. Нажмите для включения и выключения вручную. Прикоснитесь к плафону освещения в передней части салона примерно на 2 секунды, чтобы включить или выключить автоматический режим плафонов освещения задней части салона.
7. Плафоны освещения задней части салона: аналогично пункту 6. Устанавливаются только на 7-местных автомобилях.

8. Плафон освещения багажного отделения: включается при открывании двери багажного отделения.

ИНТЕНСИВНОСТЬ ОСВЕЩЕНИЯ САЛОНА

Для регулировки интенсивности подсветки панели приборов используйте регулятор освещения салона. Во время изменения настроек лампы наружного освещения должны быть включены. См. [ОРГАНЫ УПРАВЛЕНИЯ ВОДИТЕЛЯ](#).

ДЕКОРАТИВНАЯ ПОДСВЕТКА САЛОНА

Цвет и яркость декоративной подсветки салона можно регулировать через меню **EXTRA FEATURES** (Дополнительные функции) на сенсорном экране. Во время изменения настроек лампы наружного освещения должны быть включены. При выключенном наружном освещении доступен 1-секундный предварительный просмотр вносимых изменений. См. [ДОПОЛНИТЕЛЬНЫЕ ФУНКЦИИ](#).

ПРИМЕЧАНИЯ

На автомобилях без настраиваемой декоративной подсветки салона будет включаться стандартный белый свет освещения салона. Для регулировки интенсивности используйте регулятор освещения салона.