

# ТЕХНИКА БЕЗОПАСНОСТИ ПРИ ЗАМЕНЕ КОЛЕС

Внимательно ознакомьтесь со следующими предупреждениями. Несоблюдение правил безопасности может привести к несчастному случаю и повлечь серьезные травмы или смерть.

## **ПРИМЕЧАНИЯ**

Если у вас возникают сомнения относительно выполнения данных инструкций или нет возможности следовать указанным в инструкциях предупреждениям, обратитесь за помощью.

## **ВНИМАНИЕ!**

Всегда выбирайте безопасное место для остановки — на удалении от проезжей части и транспортного потока. Включайте аварийную сигнализацию, чтобы предупредить других участников дорожного движения о препятствии. Включите электрический стояночный тормоз (ЕРВ) и выберите режим стоянки (P). Выключите двигатель и извлеките электронный ключ из автомобиля.

## **ВНИМАНИЕ!**

По возможности установите знак аварийной остановки на требуемом расстоянии позади автомобиля светоотражающей стороной к попутному транспорту.

## **ПРИМЕЧАНИЯ**

В разных странах существуют разные правила дорожного движения, в соответствии с которыми наличие и/или использование знака аварийной остановки при остановке на обочине дороги может быть требованием закона. Ответственность за знание правил дорожного движения и за их выполнение лежит на водителе.

## **ВНИМАНИЕ!**

В случае аварии или поломки автомобиля используйте светоотражающий жилет при остановке на обочине дороги и во время работы рядом с автомобилем.

## **ПРИМЕЧАНИЯ**

В разных странах существуют разные правила дорожного движения, в соответствии с которыми наличие и/или использование светоотражающего жилета может быть требованием закона. Ответственность за знание правил дорожного движения и за их выполнение лежит на водителе.

## **ВНИМАНИЕ!**

Убедитесь в отсутствии в автомобиле пассажиров и животных, а также в том, что они находятся в безопасном месте в стороне от проезжей части.

## **ВНИМАНИЕ!**

Отсоедините прицеп или фургон от автомобиля.

## **ВНИМАНИЕ!**

Автомобиль и домкрат, на который он опирается, должны стоять на твердой и ровной поверхности. Не поднимайте автомобиль домкратом, если домкрат опирается на металлическую решетку или канализационный люк.

## **ВНИМАНИЕ!**

Убедитесь, что передние колеса стоят прямо, и включите блокировку рулевой колонки.

## **ВНИМАНИЕ!**

При замене колес всегда используйте домкрат с рычагом в сборе, чтобы снизить вероятность получения травм. Устанавливайте домкрат сбоку автомобиля, на одной оси с соответствующей точкой поддомкрачивания. Не подкладывайте ничего между домкратом и поверхностью земли, и между домкратом и автомобилем. Не поднимайте автомобиль, пока площадка домкрата не встанет на место в точке поддомкрачивания. Устанавливайте домкрат, используя только предусмотренные для этого точки поддомкрачивания.

## **ВНИМАНИЕ!**

**ПРЕДУПРЕЖДЕНИЕ – ЗАПРЕЩАЕТСЯ НАХОДИТЬСЯ ПОЛНОСТЬЮ ИЛИ ЧАСТИЧНО ПОД ПОДНЯТЫМ АВТОМОБИЛЕМ, КОТОРЫЙ УДЕРЖИВАЕТСЯ ТОЛЬКО ДОМКРАТОМ.**

**ВНИМАНИЕ!**

Домкрат предназначен только для замены колес. Нельзя находиться под автомобилем, если единственной опорой служит домкрат. Перед началом работы под автомобилем всегда устанавливайте страховочные опоры подходящей грузоподъемности.

**ВНИМАНИЕ!**

При подъеме автомобиля домкратом убедитесь, что соблюдены все меры предосторожности по предотвращению движения автомобиля. В качестве дополнительной меры предосторожности рекомендуется устанавливать упоры под колеса автомобиля.

**ВНИМАНИЕ!**

Если одно из задних колес не опирается на поверхность, то переключение коробки передач в положение **P** не предотвращает перемещение автомобиля. Автомобиль при этом может соскользнуть с домкрата, так как электрический стояночный тормоз (EPB) действует только на задние колеса. При подъеме автомобиля домкратом установите под колеса противооткатные колодки.

**ВНИМАНИЕ!**

Всегда устанавливайте колодку под колесо, расположенное по диагонали от заменяемого колеса. Устанавливайте колодку под переднюю часть переднего колеса или под заднюю часть заднего колеса.

**ВНИМАНИЕ!**

Если приходится выполнять подъем автомобиля с помощью домкрата на поверхности с небольшим уклоном, установите противооткатные упоры с нижней стороны склона двух противоположных колес. В этом случае необходимо использовать две противооткатные колодки.

**ВНИМАНИЕ!**

Соблюдайте меры предосторожности при откручивании колесных гаек. Если баллонный ключ неправильно установлен, он может соскользнуть, а гайка внезапно провернуться. В любом из перечисленных случаев непредвиденное движение может привести к травме.

**ВНИМАНИЕ!**

Не запускайте двигатель и не оставляйте автомобиль с работающим двигателем, когда он опирается только на домкрат.

**ВНИМАНИЕ!**

Снимите запасное колесо до подъема автомобиля, чтобы не нарушать устойчивость поднятого автомобиля. Соблюдайте меры предосторожности при подъеме запасного колеса и снятии проколотого колеса. Колеса имеют большую массу, поэтому неправильное обращение с ними может привести к травме.

**ВНИМАНИЕ!**

После замены колеса всегда закрепляйте инструмент, домкрат и замененное колесо в местах их хранения. Эти предметы, если их не закрепить надлежащим образом, могут сорваться с места при столкновении или опрокидывании, став возможной причиной травм или смерти.

## **НАБОР ИНСТРУМЕНТОВ**

**ПРИМЕЧАНИЯ**

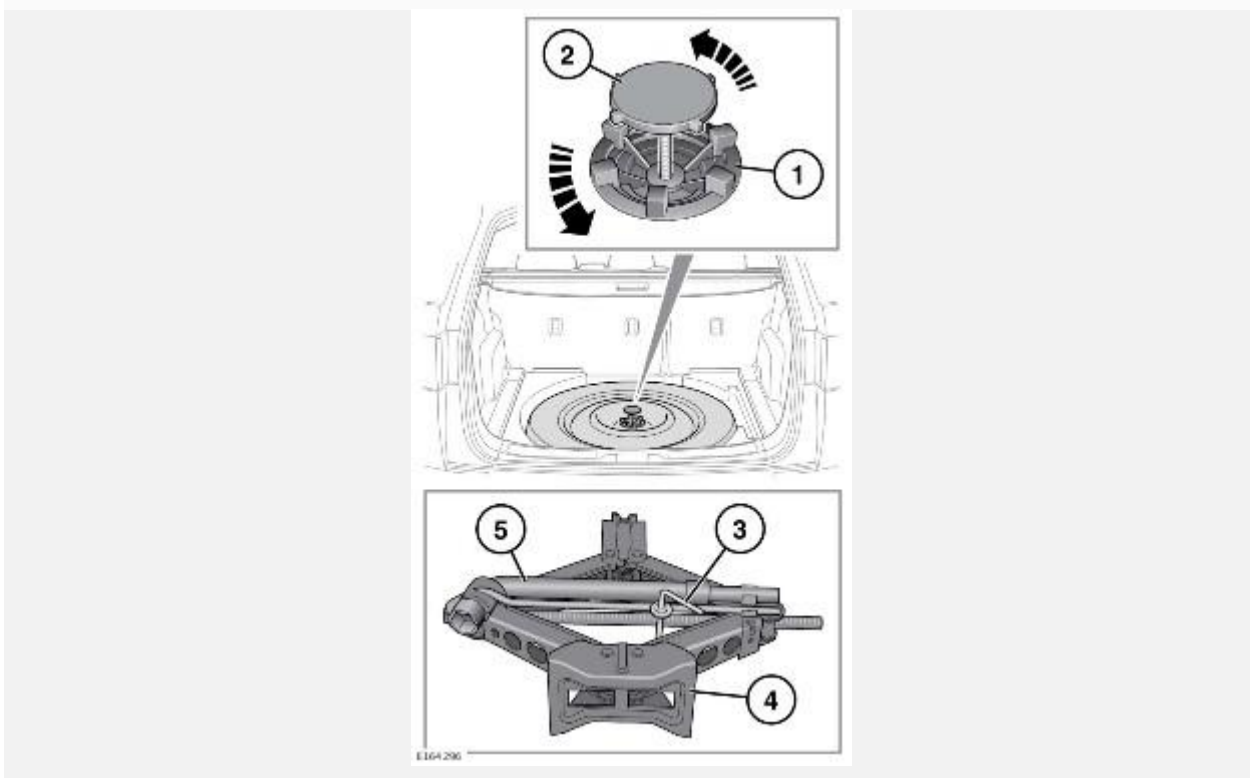
Типы и расположение инструментов могут отличаться от тех, что показаны на иллюстрациях.

**ПРИМЕЧАНИЯ**

Перед снятием комплекта инструментов отметьте положение, в котором он установлен.

**5-МЕСТНЫЕ АВТОМОБИЛИ:**

Поднимите пол багажного отделения, чтобы получить доступ к временному запасному колесу и комплекту инструментов.



Временное запасное колесо и комплект инструментов включают в себя следующие компоненты:

1. Зажимное кольцо временного запасного колеса.
2. Болт крепления временного запасного колеса.
3. Болт крепления комплекта инструментов.
4. Домкрат.
5. Торцовый баллонный ключ.

### **ВНИМАНИЕ!**

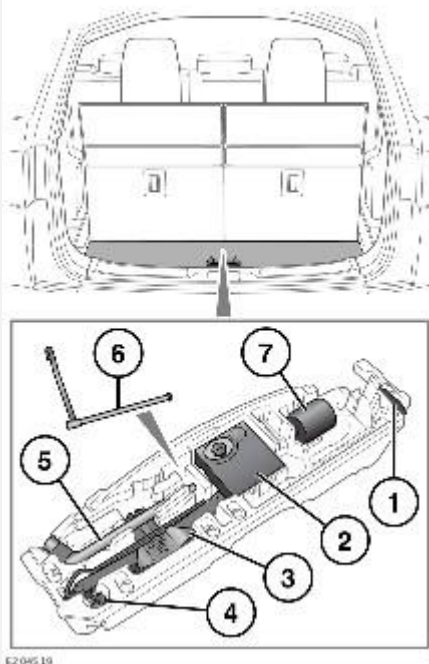
Всегда закрепляйте запасное или снятое колесо в нужном положении крепежным болтом.

### **7-МЕСТНЫЕ АВТОМОБИЛИ:**

#### **ПРИМЕЧАНИЯ**

7-местные автомобили доступны с временным запасным колесом и комплектом инструментов или системой ремонта шин.

Поднимите пол багажного отделения, чтобы получить доступ к набору инструментов.



Комплект инструментов включает в себя следующее:

1. Приспособление для снятия облицовки заднего бампера.
2. Компрессор (входит в систему ремонта шин).
3. Домкрат.
4. Переходник для секретных гаек.
5. Торцовый баллонный ключ.
6. Рукоятка лебедки для опускания временного запасного колеса.
7. Баллон с герметиком (входит в систему ремонта шин).

#### **ПРИМЕЧАНИЯ**

Периодически проверяйте домкрат. Очищайте и смазывайте подвижные элементы, особенно подъемный винт, для предотвращения коррозии.

## **СНЯТИЕ ЗАПАСНОГО КОЛЕСА**

#### **ВНИМАНИЕ!**

Внимательно ознакомьтесь со следующими предупреждениями. Несоблюдение правил безопасности может привести к несчастному случаю и повлечь серьезные травмы или смерть.

#### **ВНИМАНИЕ!**

Снимите временное запасное колесо до подъема автомобиля, чтобы не нарушать устойчивость поднятого автомобиля.

#### **ВНИМАНИЕ!**

Колеса очень тяжелые, поэтому неправильное обращение с ними может привести к травме. При подъеме и перемещении колес необходимо соблюдать особые меры предосторожности.

## **ВНИМАНИЕ!**

Не устанавливайте колесо в нишу, пока автомобиль поднят домкратом.

## **ВНИМАНИЕ!**

После замены колеса всегда закрепляйте инструменты, колодки, домкрат и замененное колесо в местах их хранения. Эти предметы, если их не закрепить надлежащим образом, могут сорваться с места при столкновении или опрокидывании, став возможной причиной травм или смерти.

### **5-МЕСТНЫЕ АВТОМОБИЛИ:**

#### **ВНИМАНИЕ!**

Всегда закрепляйте временное запасное или снятое колесо в нужном положении крепежным болтом.

Чтобы снять запасное колесо:

1. Поднимите пол багажного отделения, чтобы получить доступ к временному запасному колесу.
2. Поверните зажимное кольцо временного запасного колеса против часовой стрелки, чтобы получить доступ к болту крепления.
3. Поверните болт крепления против часовой стрелки, чтобы освободить его.
4. Снимите временное запасное колесо.

### **7-МЕСТНЫЕ АВТОМОБИЛИ:**

#### **ВНИМАНИЕ!**

Колеса имеют исключительно большой вес. Во время выгрузки или погрузки временного запасного колеса и обычного колеса соблюдайте осторожность при работе с лебедкой.

#### **ВНИМАНИЕ!**

При натяжении троса лебедки рукой соблюдайте осторожность, чтобы не прищемить пальцы.

#### **ОСТОРОЖНО!**

Рекомендуется хранить пробитое колесо под автомобилем.

#### **ОСТОРОЖНО!**

Всегда укладывайте ходовое колесо и временное запасное колесо внешней стороной вверх.

#### **ОСТОРОЖНО!**

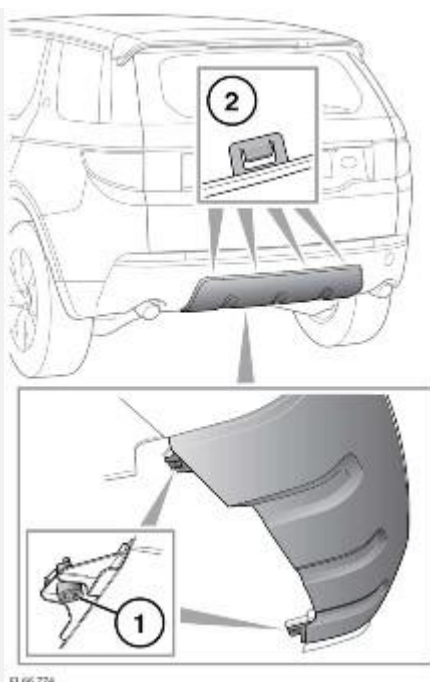
При выполнении этих операций не включайте лебедку (для сматывания или разматывания троса), не обеспечив предварительное натяжение троса. Это может привести к серьезному повреждению лебедки. Предварительное натяжение обеспечивается весом временного запасного колеса или обычного колеса, либо путем создания натяжения рукой.

#### **ОСТОРОЖНО!**

Не используйте электроинструменты для опускания временного запасного колеса. Подобные действия могут повредить механизм лебедки.

Временное запасное колесо расположено под задней частью автомобиля. Лебедка для спуска запасного колеса расположена в багажном отделении под комплектом инструментов.

Перед опусканием временного запасного колеса снимите крышку заднего бампера.

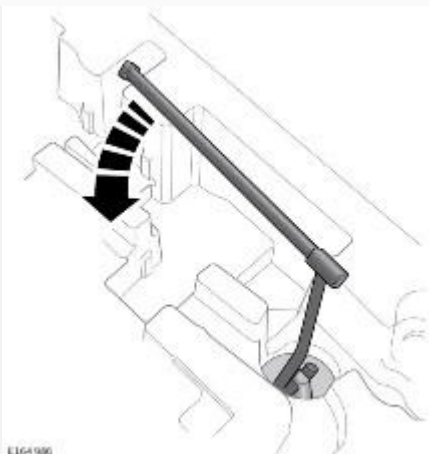


Чтобы снять крышку заднего бампера:

1. При помощи специального инструмента, имеющегося в комплекте инструментов, извлеките два фиксатора и уберите их в безопасное место. См. [НАБОР ИНСТРУМЕНТОВ](#).
2. Снимите крышку заднего бампера, освободив ее из четырех крепежных зажимов.

#### ПРИМЕЧАНИЯ

После подвешивания полноразмерного колеса под автомобиль крышку заднего бампера будет невозможно установить на место. Положите крышку заднего бампера в багажное отделение.



Чтобы снять запасное колесо:

1. Извлеките домкрат, чтобы получить доступ к лебедке для временного запасного колеса.
2. Установите рукоятку лебедки на лебедку для временного запасного колеса. Поверните против часовой стрелки, чтобы опустить запасное колесо.

#### ПРИМЕЧАНИЯ

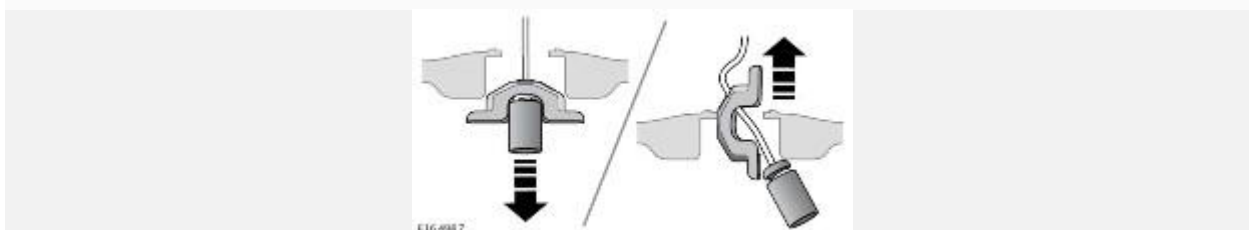
Вдвиньте рукоятку в трубку, чтобы укоротить ее и не повредить боковую обшивку и сиденья третьего ряда (если они подняты).

3. Вращайте рукоятку лебедки, пока временное запасное колесо не опустится на землю и трос не ослабнет.

### ПРИМЕЧАНИЯ

Не пытайтесь вращать лебедку после того, как она дойдет до фиксатора.

Чтобы отсоединить колесо от лебедки:



1. Поднимите временное запасное колесо.
2. Освободите трос лебедки.
3. Пропустите трос через центр колеса, как показано на рисунке.

Чтобы погрузить на хранение снятое ходовое колесо выполните следующее:

1. Снимите центральную крышку с колеса. Отложите центральную крышку в безопасное место.
2. Расположите колесо под задней частью автомобиля внешней стороной вверх.
3. Пропустите трос лебедки через центр колеса.
4. Начните поворачивать рукоятку лебедки по часовой стрелке, чтобы выбрать слабинку троса. Убедитесь, что конец троса расположен правильно, прежде чем продолжить подъем колеса.
5. Продолжайте вращать рукоятку лебедки, пока колесо не окажется в положении для хранения.
6. Снимите рукоятку лебедки. Поместите все инструменты и домкрат в места хранения в комплекте инструментов.

### ПРИМЕЧАНИЯ

Облицовку бампера нельзя установить на место, если под автомобиль было подвешено полноразмерное колесо.

### РАБОТА С ЛЕБЕДКОЙ БЕЗ ПРИКРЕПЛЕННОГО КОЛЕСА:

Присоедините рукоятку лебедки к лебедке. Поверните рукоятку против часовой стрелки, чтобы опустить механизм. При работе с лебедкой без установленного колеса, потяните за конец троса, чтобы опустить механизм.

### ОСТОРОЖНО!

Если чувствуете сопротивление или лебедка опять заблокирована, прекратите разматывание и проверните не менее одного полного оборота назад. Если при этом механизм не разблокирован, не продолжайте – это может повредить лебедку.

## **УСТАНОВКА ОБЛИЦОВКИ БАМПЕРА:**

При закрепленном под автомобилем временном запасном колесе установите облицовку бампера следующим образом:

1. Вставьте четыре крепежных зажима в пазы в заднем бампере.
2. Найдите две точки крепления на внутренней стороне облицовки бампера.
3. Прикрепите облицовку к бамперу при помощи креплений.
4. Затяните крепления при помощи специального инструмента.

# **ВАЖНАЯ ИНФОРМАЦИЯ - ИСПОЛЬЗОВАНИЕ ЗАПАСНОГО КОЛЕСА**

Внимательно ознакомьтесь со следующими предупреждениями. Несоблюдение правил безопасности может привести к несчастному случаю и повлечь серьезные травмы или смерть.

### **ВНИМАНИЕ!**

Следуйте инструкциям на предупреждающей табличке, закрепленной на временном запасном колесе. В противном случае возможна потеря устойчивости автомобиля и/или повреждение шины.

### **ВНИМАНИЕ!**

Временное запасное колесо, если имеется, предназначено только для временного использования.

### **ВНИМАНИЕ!**

Если установлено временное запасное колесо, соблюдайте осторожность при вождении.

### **ВНИМАНИЕ!**

Установите полноразмерное колесо и шину при первой возможности.

### **ВНИМАНИЕ!**

Не устанавливайте более одного временного запасного колеса одновременно.

### **ВНИМАНИЕ!**

Не превышайте скорость 80 км/ч (50 миль/ч) при движении с установленным временным запасным колесом.

### **ВНИМАНИЕ!**

Давление во временном запасном колесе должно составлять 4,2 бар (60 фунтов/кв. дюйм или 420 кПа); его ремонт не предусмотрен.

### **ВНИМАНИЕ!**

При установке временного запасного колеса следует включить систему динамического контроля устойчивости Dynamic Stability Control (DSC).

### **ВНИМАНИЕ!**

Запрещается устанавливать на временное запасное колесо устройства противоскольжения, например цепи противоскольжения.

### **ПРИМЕЧАНИЯ**

Перед снятием запасного колеса запомните положение его хранения. Заменяемое колесо должно быть правильно размещено и закреплено в месте хранения.



# ИСПОЛЬЗОВАНИЕ ПРОТИВООТКАТНЫХ УПОРОВ

## **ПРИМЕЧАНИЯ**

Не все автомобили оснащаются противооткатными колодками в составе комплекта инструментов. Колодки – это важное дополнение к автомобильному комплекту инструментов.

## **ВНИМАНИЕ!**

Внимательно ознакомьтесь со следующими предупреждениями. Несоблюдение правил безопасности может привести к дорожно-транспортному происшествию и повлечь серьезные травмы или смерть.

## **ВНИМАНИЕ!**

Всегда блокируйте колеса с помощью подходящих противооткатных колодок. Поставьте упоры с обеих сторон колеса, расположенного по диагонали от заменяемого колеса.

## **ВНИМАНИЕ!**

Прежде чем поднимать автомобиль, необходимо заблокировать колодками колесо, диагонально противоположное снимаемому.

## **ВНИМАНИЕ!**

Если приходится выполнять подъем автомобиля с помощью домкрата на поверхности с небольшим уклоном, установите противооткатные упоры с нижней стороны склона двух противоположных колес. При этом понадобится дополнительная колодка.

Противооткатные колодки (при наличии) хранятся в автомобильном комплекте инструментов для замены колеса.

# ЗАМКОВЫЕ ГАЙКИ КОЛЕС

## **ПРИМЕЧАНИЯ**

Секретные гайки колес входят в стандартную комплектацию не на всех автомобилях.

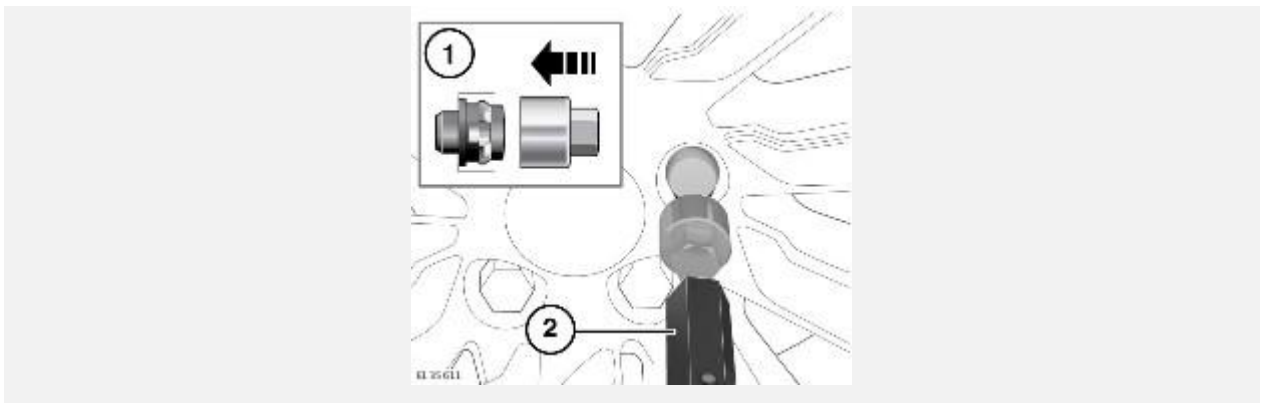
## **ОСТОРОЖНО!**

Переходник для секретных гаек колес должен быть правильно выровнен и надежно установлен в секретную гайку колеса перед использованием. Неправильная установка может привести к неустраняемым повреждениям переходника для секретных гаек колес.

Неправильная установка может привести к вращению устройства защиты от несанкционированного доступа к секретной гайке колеса, что может помешать снять секретную гайку колеса. При возникновении сомнений обратитесь к дилеру / в авторизованную мастерскую.

## **ОСТОРОЖНО!**

Запрещается использовать пневматические или электрические инструменты для снятия или установки секретных гаек колес. Это может привести к повреждению секретных гаек или переходника.



Секретные гайки крепления колеса можно снимать и устанавливать только при помощи специального переходника. См. [НАБОР ИНСТРУМЕНТОВ](#).

Для снятия секретных гаек крепления колеса:

1. Установите переходник секретных гаек колес на секретную гайку колеса. Убедитесь, что переходник секретных гаек колес установлен надежно.
2. Разместите торцовый баллонный ключ над переходником секретных гаек колес. Отверните гайку крепления колеса на пол-оборота против часовой стрелки.
3. После поднятия автомобиля домкратом откройте замковую гайку.

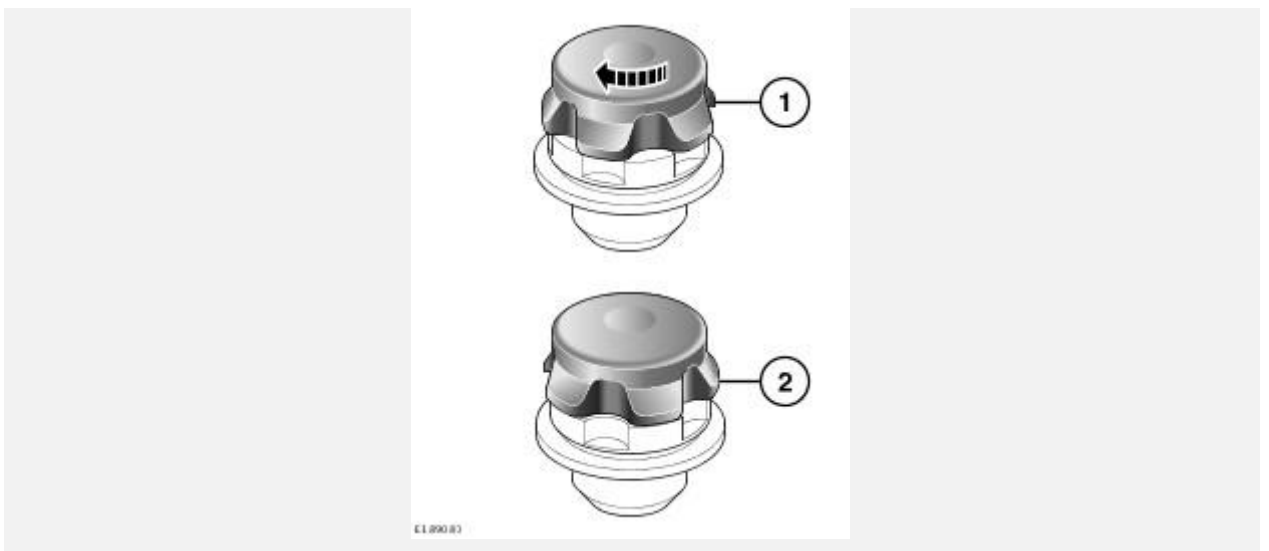
#### ПРИМЕЧАНИЯ

При поставке нового автомобиля переходник может находиться в перчаточном ящике. В таком случае необходимо при первой возможности поместить переходник для колесных гаек в отсек для хранения, который находится в багажном отделении. См. [НАБОР ИНСТРУМЕНТОВ](#).

В секретной гайке и в переходнике секретных гаек колес встроены две функции защиты.

Если переходник секретных гаек колес вмонтирован в секретную гайку колеса, то он, возможно, не подлежит ремонту.

Если переходник секретных гаек колес ненадежно закреплен, крышка на секретной гайке колеса будет вращаться. Чтобы полностью затянуть или снять секретную гайку колеса, необходимо вернуть крышку секретной гайки колеса в исходное положение.



Переустановка крышки секретной гайки колеса выполняется следующим образом:

1. Осторожно установите переходник секретных гаек колес на крышку секретную гайку колеса. Поверните крышку.
2. Поворачивайте крышку до тех пор, пока все канавки на ней не выровняются с канавками на секретной гайке колеса.

## ПРИМЕЧАНИЯ

На переходнике секретных гаек колес выштампован кодовый номер. В зависимости от комплектации и типа переходника может также поставляться карточка с кодовым номером. Если требуется замена переходника секретных гаек колес, укажите этот номер. Для удобства запишите кодовый номер ниже:

Код переходника для секретных гаек колес

# ЗАМЕНА КОЛЕСА

## ВНИМАНИЕ!

Перед подъемом автомобиля ознакомьтесь со всеми предупреждениями в начале данного раздела руководства по эксплуатации.

## ВНИМАНИЕ!

Перед заменой колеса ознакомьтесь с предупреждающими сообщениями. См. [ТЕХНИКА БЕЗОПАСНОСТИ ПРИ ЗАМЕНЕ КОЛЕС](#).

## ВНИМАНИЕ!

Не поднимайте автомобиль, пока площадка домкрата не встанет на место в гнезде для домкрата. Устанавливайте домкрат, используя только предусмотренные для этого гнезда.

Домкрат предназначен только для замены колес. Нельзя находиться под автомобилем, если единственной опорой служит домкрат. Перед началом работы под автомобилем всегда устанавливайте страховочные опоры подходящей грузоподъемности.

## ОСТОРОЖНО!

Если автомобиль оснащен боковыми подножками или трубами порогов, запрещается использовать их в качестве точек поддомкрачивания.

## ОСТОРОЖНО!

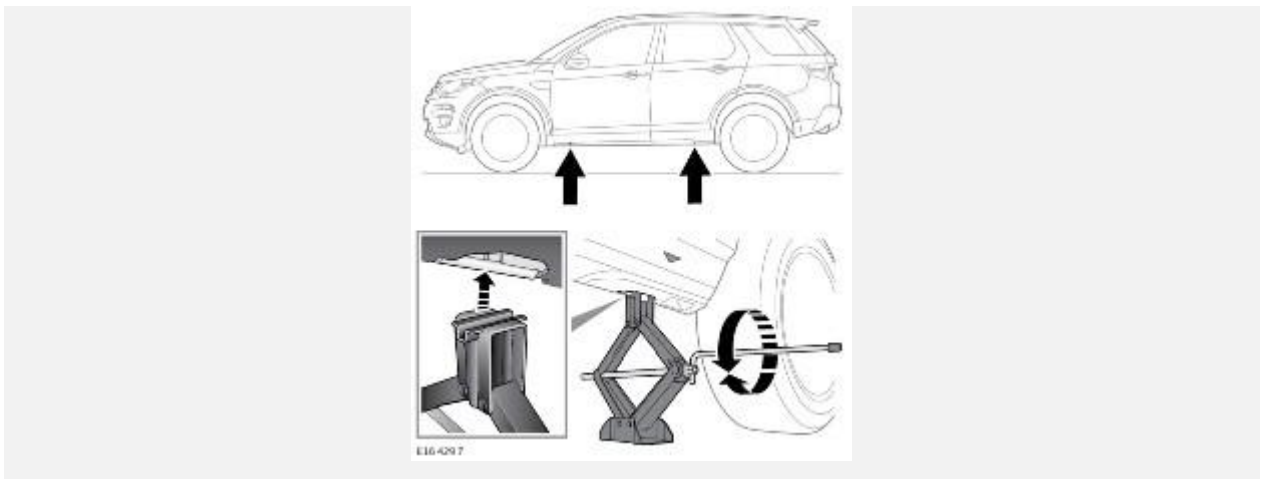
Используйте только указанные ниже места для установки домкрата, чтобы исключить риск повреждения автомобиля.

## ПРИМЕЧАНИЯ

Для автомобилей, оборудованных датчиком наклона: датчик наклона включает сигнализацию, если после запираания автомобиль наклоняется в каком-либо направлении. Чтобы запереть двери на время замены колеса и не включать сигнализацию, можно временно отключить датчик наклона. См. [ДАТЧИК НАКЛОНА](#).

## ПРИМЕЧАНИЯ

Перед подъемом автомобиля правильно установите противооткатные упоры. См. [ИСПОЛЬЗОВАНИЕ ПРОТИВООТКАТНЫХ УПОРОВ](#).



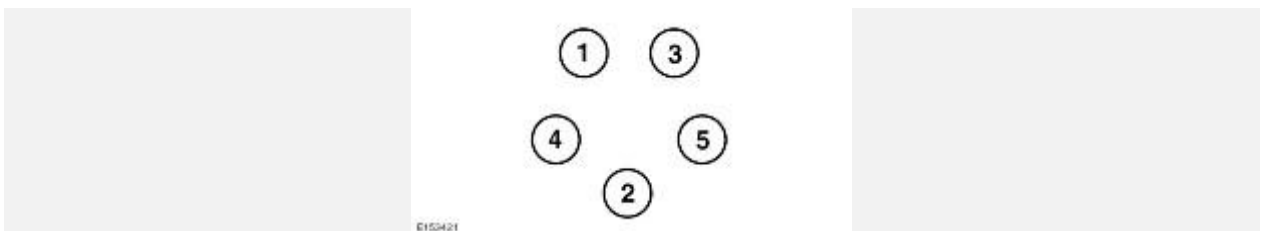
Для замены колеса:

1. Перед подъемом автомобиля с помощью колесного ключа ослабьте гайки колеса, которое требуется заменить. Поверните их на пол-оборота против часовой стрелки.
2. Установите домкрат под рекомендованной точкой поддомкрачивания.

### ПРИМЕЧАНИЯ

Не допускайте контакта домкрата с порогом в любой другой точке, так как это может привести к его повреждению.

3. Установите рукоятку домкрата в рабочее положение. Установите колесный ключ на конец поворотной рукоятки.
4. Вращая рукоятку по часовой стрелке, поднимите домкрат, чтобы штифт домкрата вошел в точку поддомкрачивания.
5. Поднимайте автомобиль, пока шина колеса не оторвется от поверхности земли.
6. Открутите колесные гайки. Сложите все колесные гайки в такое место, откуда они не смогут укатиться.
7. Снимите колесо и положите в сторону. Не кладите колесо лицевой стороной вниз, это может повредить отделку.
8. Установите временное запасное колесо на ступицу.
9. Установите на место колесные гайки. Слегка затяните гайки колеса. Убедитесь, что колесо ровно садится на ступицу.
10. Убедитесь, что под автомобилем отсутствуют препятствия. Медленно и плавно опустите автомобиль.
11. После того как все колеса встанут на поверхность, уберите домкрат и полностью затяните гайки крепления колеса. Затяните колесные гайки в последовательности, показанной на рисунке, моментом 133 Нм.



### ПРИМЕЧАНИЯ

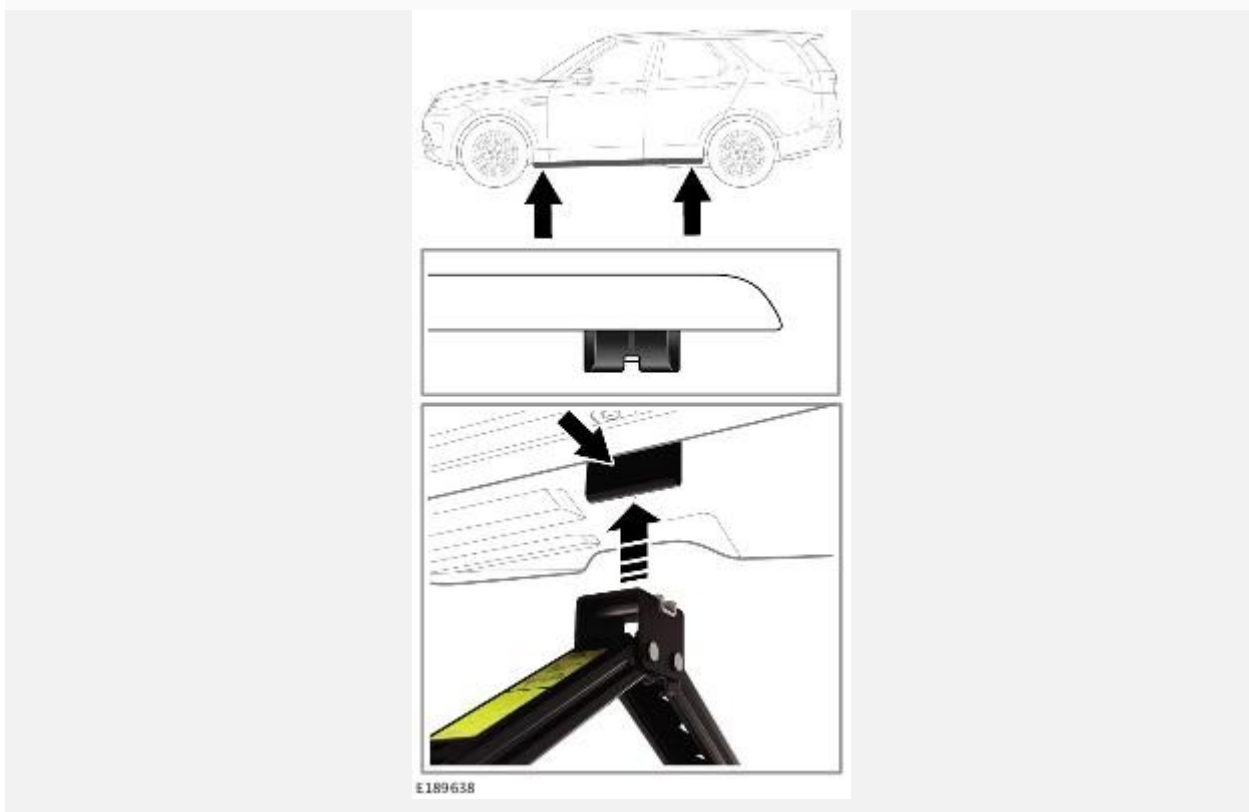
Если не было возможности измерить момент затяжки гаек крепления колеса непосредственно при его замене, их требуется как можно быстрее затянуть требуемым моментом.

Если требуется установить запасное колесо с легкосплавным диском, выберите центральную крышку со снятого колеса с помощью подходящего неострого инструмента. Вдавите от руки центральную крышку в установленное запасное колесо.

Как можно быстрее проверьте и отрегулируйте давление в шине.

#### **АВТОМОБИЛИ С НЕПОДВИЖНЫМИ ИЛИ ВЫДВИЖНЫМИ БОКОВЫМИ ПОДНОЖКАМИ ИЛИ ТРУБАМИ ЗАЩИТЫ ПОРОГОВ:**

Если автомобиль оснащен выдвигающимися боковыми подножками, трубами защиты порогов или стационарными боковыми подножками, то стандартные гнезда для установки домкрата закрыты.



#### **ВНИМАНИЕ!**

Не устанавливайте домкрат под боковыми подножками или трубами защиты порогов.

#### **ВНИМАНИЕ!**

Выдвигающиеся боковые подножки должны находиться в сложенном положении, и их система должна быть выключена при подъеме автомобиля. Запрещается поднимать автомобиль с выдвинутыми боковыми подножками.

#### **ПРИМЕЧАНИЯ**

Если автомобиль оснащен выдвигающимися боковыми подножками, их следует выдвинуть для обеспечения доступа к гнездам для установки домкрата.

При подъеме автомобиля используйте гнезда для установки домкрата, расположенные в передней и задней части выдвигающихся боковых подножек, труб защиты порогов или стационарных боковых подножек.