

ПРОСТОЕ ЗАПИРАНИЕ

ВНИМАНИЕ!

Перед выходом из автомобиля обязательно убедитесь в следующем, чтобы обеспечить безопасность людей внутри и снаружи автомобиля: выбрано стояночное положение (P) селектора передач. Двигатель выключен. Включен электрический стояночный тормоз (EPB). Электронный ключ не остался в автомобиле.

ОСТОРОЖНО!

Не допускаются какие-либо изменения и модернизация охранной системы. Подобные изменения могут привести к отказу системы.

Кратковременно нажмите и отпустите кнопку запираения на электронном ключе для запираения автомобиля и включения охраны периметра. В подтверждение мигнут фонари аварийной сигнализации.

Прежде чем выполнять запираение автомобиля, убедитесь в следующем:

- Выключено зажигание.
- Все двери салона, окна, капот и дверь багажного отделения закрыты надлежащим образом.

Функция простого запираения позволяет заблокировать двери автомобиля от открывания снаружи. Двери по-прежнему можно отпереть и открыть из салона автомобиля.

ПРИМЕЧАНИЯ

Простое запираение следует применять в случаях, когда в автомобиле остаются животные или необходимо оставить открытым окно и т. п.

После активации охранная сигнализация срабатывает в следующих случаях:

- Открыт капот, дверь багажного отделения или одна из дверей салона.
- Нажата кнопка **START/STOP** (Запуск/выключение двигателя) при отсутствии действующего электронного ключа.
- Отсоединена аккумуляторная батарея автомобиля.
- Предпринята попытка отключения сирены с автономным питанием.

ПРИМЕЧАНИЯ

Всегда активируйте охранную систему автомобиля, если оставляете его без присмотра. Если это возможно, всегда активируйте максимально доступный уровень безопасности.

ДВОЙНОЕ ЗАПИРАНИЕ

ВНИМАНИЕ!

Не выполняйте двойное запираение, когда в автомобиле находятся люди или животные. При возникновении аварийной ситуации пассажиры не смогут покинуть автомобиль, а аварийная служба не сможет их быстро освободить.

В течение трех секунд дважды нажмите кнопку запираения на электронном ключе для двойного запираения автомобиля и полного включения охранной сигнализации. В подтверждение фонари аварийной сигнализации дважды мигнут. Прозвучит звуковой сигнал двойного запираения (если активирован).

Двойное запираение позволяет обезопасить автомобиль и предотвращает отпирание или открывание дверей изнутри и снаружи автомобиля.

Двойное запираение обеспечивает дополнительную защиту автомобиля, если он оставлен без присмотра. Автомобиль невозможно открыть, разбив стекло и получив доступ к внутренним переключателям отпирания и ручкам открывания дверей. Кроме того, при двойном запираении происходит полное включение охранной сигнализации.

ПРИМЕЧАНИЯ

В этом состоянии открытое окно может стать причиной срабатывания звуковой сигнализации из-за движения воздуха в салоне. Перед тем как выполнить двойное запираение, убедитесь, что все окна полностью закрыты.

После полного включения система охранной сигнализации срабатывает в следующих случаях:

- Открыта дверь багажного отделения или одна из дверей салона.
- В салоне автомобиля обнаружено движение, а также движение воздуха (при наличии датчика проникновения в салон).
- Зафиксирован значительный подъем или наклон автомобиля (при наличии датчика наклона).

ЗАПИРАНИЕ БЕЗ КЛЮЧА

ВНИМАНИЕ!

Не выполняйте двойное запираение, когда в автомобиле находятся люди или животные. При возникновении чрезвычайной ситуации пассажиры не смогут покинуть автомобиль, а аварийная служба не сможет их быстро освободить.

ПРИМЕЧАНИЯ

Электронный ключ может быть не обнаружен, если он находится внутри какого-либо металлического предмета или экранирован каким-либо устройством, оснащенным жидкокристаллическим дисплеем с подсветкой. Например, смартфоном, ноутбуком (в том числе находящимся в сумке для ноутбука) или игровой консолью. Держите электронный ключ вдали от этих предметов при попытке доступа без ключа, запираения без ключа или запуска без ключа. Мелкие монеты, находящиеся в одном кармане с электронным ключом, также могут препятствовать обнаружению ключа.

ПРИМЕЧАНИЯ

Автоматического запираения автомобиля не произойдет.



1. Коснитесь датчика запираения (1) один раз, чтобы выполнить простое запираение.

ПРИМЕЧАНИЯ

- Не беритесь за ручку двери, пока касаетесь датчика. Это мешает запираению автомобиля.
- В подтверждение простого запираения автомобиля фонари аварийной сигнализации мигнут один раз.
- Коснитесь датчика запираения (1) повторно в течение 3 секунд для двойного запираения автомобиля.

4. В подтверждение двойного запираания автомобиля фонари аварийной сигнализации мигнут дважды.

При выполнении запираания без ключа автомобиль не будет заперт, если:

- Открыта хотя бы одна из дверей.
- Открыт капот.
- Дверь багажного отделения закрыта не полностью.
- Зажигание автомобиля включено.

Звуковой сигнал об ошибке запираания не будет подан. Фонари аварийной сигнализации не мигнут, а наружные зеркала с электроприводом (если опция включена) не будут сложены.

Убедитесь, что зажигание автомобиля выключено, а все двери, капот и багажное отделение закрыты надлежащим образом. Снова запирайте автомобиль. Если проблема сохраняется, обратитесь за консультацией к дилеру / в авторизованную мастерскую.

ПОДТВЕРЖДЕНИЕ БЛОКИРОВКИ

Если вы не уверены, был ли автомобиль заперт и включена ли сигнализация, нажмите кнопку запираания на электронном ключе. При наличии функции доступа без ключа коснитесь датчика блокировки на наружной ручке двери. Текущее состояние можно определить по однократному миганию ламп аварийной сигнализации. Одиночное кратковременное мигание означает, что выполнено простое запираание автомобиля, а одиночное длительное мигание — что выполнено двойное запираание.

ОШИБКА ЗАПИРАНИЯ

В случае запираания автомобиля с помощью электронного ключа ошибки могут возникнуть в следующих случаях:

- Одна или несколько дверей салона, капот или дверь багажного отделения закрыты не полностью.
- Запираание одной или нескольких дверей не выполнено.
- Включено зажигание.

В любом из перечисленных выше случаев автомобиль не будет заперт, и раздастся звуковой сигнал предупреждения об ошибке запираания. Фонари аварийной сигнализации не мигнут, а наружные зеркала с электроприводом (если опция включена) не будут сложены. Убедитесь, что все двери салона, окна, капот и дверь багажного отделения закрыты надлежащим образом. Убедитесь, что зажигание выключено, после чего вновь запирайте автомобиль. Если проблема сохраняется, обратитесь за консультацией к дилеру / в авторизованную мастерскую.

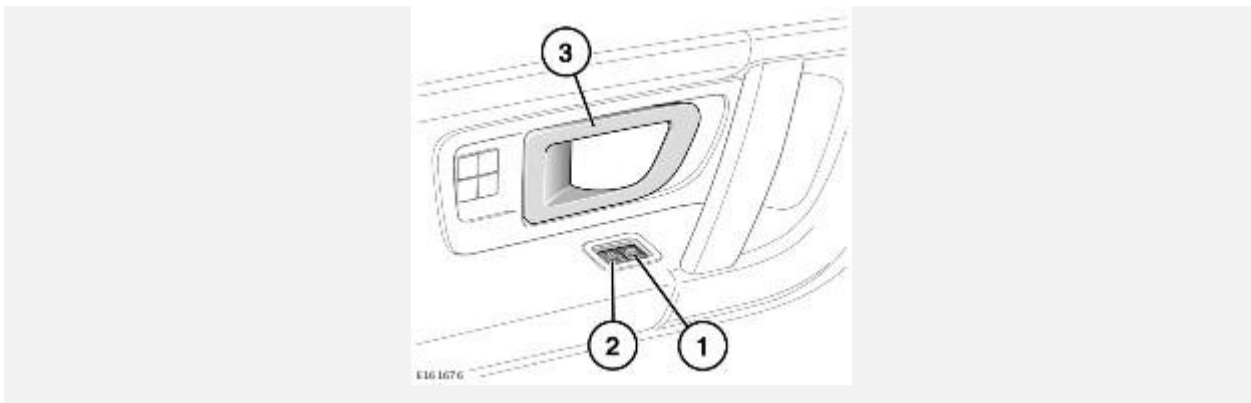
ПРИМЕЧАНИЯ

Использование внутренних или наружных ручек дверей во время отпираания или запираания автомобиля может привести к тому, что охранный система проигнорирует любые запросы.

КЛАВИШИ ЗАПИРАНИЯ И РУЧКИ ОТКРЫВАНИЯ ДВЕРЕЙ

ВНИМАНИЕ!

Когда дверь открыта, можно видеть ее замок. Если замок оснащен функцией плавного закрывания, не пытайтесь закрыть его вручную. Он может автоматически закрыться и защемить предметы или части тела.



Для управления замками и ручками:

1. Нажмите, чтобы запереть замок. Закрыв все двери, нажмите на выключатель запираения двери, чтобы заблокировать все двери.
2. Для отпирания: нажмите на переключатель отпирания двери, чтобы отпереть все двери. Или потяните ручку отпирания (3) на любой из передних дверей, чтобы отпереть все двери.

Потяните ручку отпирания на одной из задних дверей, чтобы отпереть соответствующую заднюю дверь.
3. Потяните, чтобы отпереть и открыть дверь. Если дверь заперта, потяните ручку отпирания на любой из передних дверей, чтобы отпереть все двери. Потяните ручку отпирания на одной из задних дверей, чтобы отпереть соответствующую заднюю дверь.

ПРИМЕЧАНИЯ

Если автомобиль заперт электронным ключом, то использование внутренней ручки замка двери разблокирует только замок данной двери. При открывании двери сработает сигнализация.

ПРИМЕЧАНИЯ

Функция защиты от открывания задних дверей изнутри блокирует работу переключателей запираения и отпирания. См. [ФУНКЦИЯ БЛОКИРОВКИ ОТ ОТКРЫВАНИЯ ДВЕРЕЙ ИЗНУТРИ](#).

AUTOMATIC RE-LOCKING AND RE-ARMING OF THE ALARM

Охранная система автоматически отключается, если автомобиль открыт с помощью электронного ключа. Но если дверь автомобиля не будет открыта в течение 40 секунд, охранная система вновь выполнит запираение и активирует сигнализацию. Функция автоматического повторного запираения и включения охранной сигнализации имеет целью охрану автомобиля, непреднамеренно оставленного незапертым.

ПРИМЕЧАНИЯ

Если было выполнено двойное запираение, то при автоматическом повторном запираении и включении охранной сигнализации будет выполнено только простое запираение автомобиля.

ОБЩЕЕ ЗАКРЫВАНИЕ

ВНИМАНИЕ!

Прежде чем приступить к полному запираению, убедитесь, что закрыванию дверей, капота или багажного отделения не мешают дети, животные или какие-либо предметы. Дети и домашние животные, оставленные без присмотра в запертом автомобиле, могут получить серьезные травмы.

ПРИМЕЧАНИЯ

Включение и выключение функции полного открывания осуществляется через меню **Vehicle settings** (Настройки автомобиля). См. [МЕНЮ ЩИТКА ПРИБОРОВ](#).

Для срабатывания функции полного запираения все двери должны быть закрыты. Нажмите и удерживайте кнопку запираения на электронном ключе в течение 3 секунд. Будет выполнено простое запираение автомобиля и мгновенная активация сигнализации. Через 3 секунды все открытые окна будут закрыты.

Полное закрывание без ключа (если включено) производится, если электронный ключ находится у водителя в сумке или в неметаллическом портфеле. Для включения функции коснитесь датчика запираения двери на 3 секунды. Будет выполнено простое запираение автомобиля и мгновенная активация сигнализации.

ПРИМЕЧАНИЯ

Окна будут закрываться, только пока вы прикасаетесь к датчику запираения двери. Чтобы полностью защитить автомобиль, продолжайте касаться датчика запираения двери до тех пор, пока все окна не будут закрыты.

ДАТЧИК НАКЛОНА

ПРИМЕЧАНИЯ

Датчик наклона представляет собой датчик охранной системы. **Alarm Sensors** (Датчики охранной системы) можно включить и выключить (только для одного цикла зажигания) через меню **Vehicle Settings** (Настройки автомобиля). См. [МЕНЮ ЩИТКА ПРИБОРОВ](#).

При включенной сигнализации и двойном запираении автомобиля датчик наклона регистрирует любые изменения угла наклона автомобиля по отношению к поверхности земли. Значительное изменение угла наклона автомобиля активирует сигнализацию.

СИРЕНА С АВТОНОМНЫМ ПИТАНИЕМ

При включенной охранной системе сирена с автономным питанием срабатывает в следующих случаях:

- Сработала сигнализация.
- Отсоединена аккумуляторная батарея 12 В автомобиля.
- Предпринята попытка отключения сирены с автономным питанием.

ВЫКЛЮЧЕНИЕ СИГНАЛИЗАЦИИ ПРИ СРАБАТЫВАНИИ

В случае срабатывания сигнализации ее можно отключить одним из следующих способов:

- Нажать кнопку отпирания на электронном ключе. См. [ОТПИРАНИЕ АВТОМОБИЛЯ](#).
- Открыть дверь с помощью функции доступа без ключа. См. [ДОСТУП БЕЗ КЛЮЧА](#).
- Нажать кнопку **START/STOP** (Запуск/выключение двигателя), когда действующий электронный ключ находится внутри автомобиля. См. [РЕЗЕРВНАЯ ПРОЦЕДУРА ЗАПУСКА БЕЗ КЛЮЧА](#).

С помощью меню **Vehicle info** (Информация об автомобиле) на панели приборов можно отобразить причину последней активации сигнализации. См. [МЕНЮ ЩИТКА ПРИБОРОВ](#).

РЕЗЕРВНАЯ ПРОЦЕДУРА ЗАПИРАНИЯ

ПРИМЕЧАНИЯ

Не оставляйте резервный механический ключ в автомобиле во время выполнения процедуры аварийного запирания.

В случае неисправности системы охранной сигнализации и/или запирания вручную выполните запирание автомобиля при помощи цилиндра замка двери водителя.

Для этой процедуры необходим резервный механический ключ. См. [ОТПИРАНИЕ АВТОМОБИЛЯ](#).

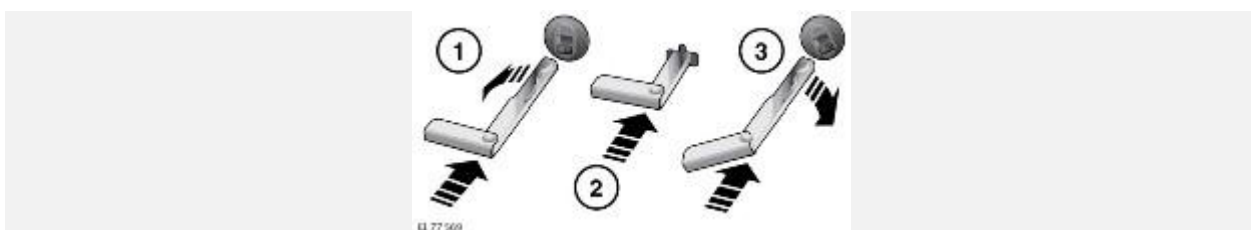
Использование резервного механического ключа:

1. Убедитесь, что все проемы закрыты, и вставьте резервный механический ключ в цилиндр замка двери водителя.
2. Поверните резервный механический ключ на 90° по часовой стрелке.
3. При этом будет выполнено простое запирание всех дверей и заблокирован доступ к багажному отделению.
4. Потяните за наружные ручки дверей, чтобы убедиться, что все двери заперты. Сделав это, убедитесь, что действующие электронные ключи находятся на расстоянии не менее 2 м от дверей.

Если проблема не устранена, при первой возможности обратитесь для ее устранения к дилеру / в авторизованную мастерскую.

В случае разряда аккумуляторной батареи каждую дверь потребуется запереть вручную.

Для этой процедуры необходим резервный механический ключ. См. [ОТПИРАНИЕ АВТОМОБИЛЯ](#).



Использование резервного механического ключа:

1. Откройте дверь и найдите на ее торце крышку замка для механического ключа. На крышке имеется символ замка. Вставьте резервный механический ключ в паз на крышке. Поверните крышку против часовой стрелки, чтобы ослабить, затем потяните, чтобы извлечь из двери. Содержите крышку замка для механического ключа в безопасности.
2. Вставьте резервный механический ключ в замок до упора. Нажатие включает механизм запираения двери. Извлеките резервный механический ключ.
3. Установите крышку замка для механического ключа на место. Поверните ее по часовой стрелке, чтобы надежно закрепить.
4. Закройте дверь и убедитесь, что она заперта.

Повторите данную процедуру для всех остальных незапертых дверей.