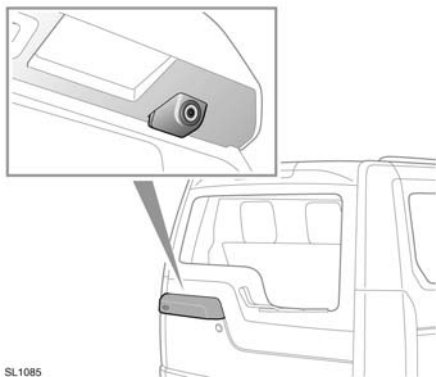


## КАМЕРА ЗАДНЕГО ВИДА



Ответственность за определение препятствий и оценку расстояния до них при движении задним ходом несет водитель.



SL1085

При включении задней передачи на сенсорном экране автоматически появляется цветное панорамное изображение пространства позади автомобиля.

Камера заднего вида обеспечивает водителю задний обзор, облегчая движение задним ходом. На изображение накладываются направляющие для движения задним ходом.

**Примечание:** Значок возврата отображается в правом нижнем углу сенсорного экрана. Коснитесь его, чтобы вернуться к предыдущему экрану.

Экран камеры заднего вида на сенсорном экране закрывается в следующих случаях:

- передача переднего хода включена более 15 секунд;
- выбрана передача переднего хода и/или скорость автомобиля превышает 18 км/ч (11 миль/ч).

## СИСТЕМА КАМЕР КРУГОВОГО ОБЗОРА

Главная страница системы камер вызывается нажатием кнопки **Камера** в главном меню.

При работающем двигателе и выбранном диапазоне **P** (Стоянка) или **N** (Нейтраль) система камер кругового обзора использует пять камер, расположенных в разных точках автомобиля, для облегчения маневрирования.

## ВЫБОР КАМЕРЫ

В главном окне меню Камера в реальном времени выводится изображение с каждой из камер. Можно выбрать любые два изображения и увеличить их, расположив рядом на экране. Для этого необходимо коснуться изображения и затем программной клавиши **Увеличить**.

При просмотре двух изображений одно из них можно выбрать для просмотра в полноэкранном режиме. Его можно увеличивать и прокручивать по горизонтали с помощью инструмента «лупа» и стрелки.

## АВТОМАТИЧЕСКОЕ ОБЗОРНОЕ ИЗОБРАЖЕНИЕ – ТОЛЬКО ДЛЯ ЯПОНИИ

Если выбран диапазон **D** (Передний ход) или **R** (Задний ход), отображается пространство перед автомобилем или позади него. После того, как скорость автомобиля увеличится до 18 км/ч (11 миль/ч), или при нажатии значка возврата экран камеры закрывается.

**Примечание:** Вид вблизи можно включить в любое время, выбрав опцию **Вид вблизи** в главном окне меню Камера.

## ВИД ВБЛИЗИ – РУЧНОЙ РЕЖИМ

При выборе опции **Вид вблизи** появляются три изображения с передних и боковых камер со стороны пассажира.

## СПЕЦИАЛЬНЫЕ ВИДЫ

С помощью опции **Специальные виды** можно просматривать изображения с заранее заданными параметрами. Они помогают выполнять сложное маневрирование:

- **Вид обочины:** изображение с двух передних камер;
- **Перекрестный вид:** изображение с двух боковых камер;
- **Вид прицепа:** изображение с камеры заднего вида.

## ДВИЖЕНИЕ ЗАДНИМ ХОДОМ

При выборе заднего хода сенсорный экран автоматически отображает пространство позади автомобиля.

На изображение с задней камеры накладываются цветные штриховые линии, обозначающие периметр автомобиля, сплошные линии, отображающие прогнозируемую траекторию его движения (на основании положения рулевого колеса), и сведения о расстояниях от системы помощи при парковке.

**Примечание:** *Коснитесь значка возврата в правом нижнем углу изображения при движении задним ходом, чтобы вернуться к предыдущему экрану.*

## НАСТРОЙКИ КАМЕР – ТОЛЬКО ДЛЯ ЯПОНИИ

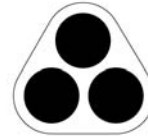
Коснитесь программной клавиши **Настройки камеры** для вызова страницы параметров камер. Для выключения функции полуавтоматической работы камер выберите **Выкл.** Теперь вид вблизи доступен только с помощью программной клавиши **Вид вблизи**.

## ЧИСТОТА КАМЕР

Если цвет стрелки положения камеры на дисплее изменился с синего на красный, значит система зафиксировала загрязнение камеры. Очистите камеру в соответствии с правилами, приведенными в **233, ЧИСТКА АВТОМОБИЛЯ СНАРУЖИ**.

## УПРАВЛЕНИЕ ПРИЦЕПОМ

**Примечание:** *Для функции управления прицепом необходимо оборудовать прицеп меткой слежения, которая устанавливается определенным образом. Узнайте дополнительную информацию у дилера.*



SL1315

**Примечание:** *Эта функция может работать не на всех прицепах.*

Функция управления прицепом помогает двигаться задним ходом с прицепом, отображая информацию на сенсорном экране.

Функция управления прицепом активируется при подсоединении прицепа к автомобилю и подключении электрического разъема прицепа к розетке автомобиля. На экране появится несколько вариантов подключения. Выберите **ДА** для перехода к экрану настройки. Нажмите **НЕТ** для возврата к предыдущему экрану.

**Примечание:** *Если соединение не обнаружено, можно запустить настройку вручную, нажав значок **Наведение на прицеп** в меню **Камера**.*

## НАСТРОЙКА ПРИЦЕПА

При первом включении отображается серия вариантов конфигурации подсоединенного прицепа. Для завершения настройки требуется такая информация, как длина прицепа, число осей и настройки камеры. По окончании процедуры настройки сохраняются для использования в дальнейшем.

## РАБОТА

При выборе новой или существующей конфигурации прицепа функция управления прицепом автоматически отображается на сенсорном экране при включении задней передачи. Цветные линии указывают расчетную траекторию прицепа и автомобиля.