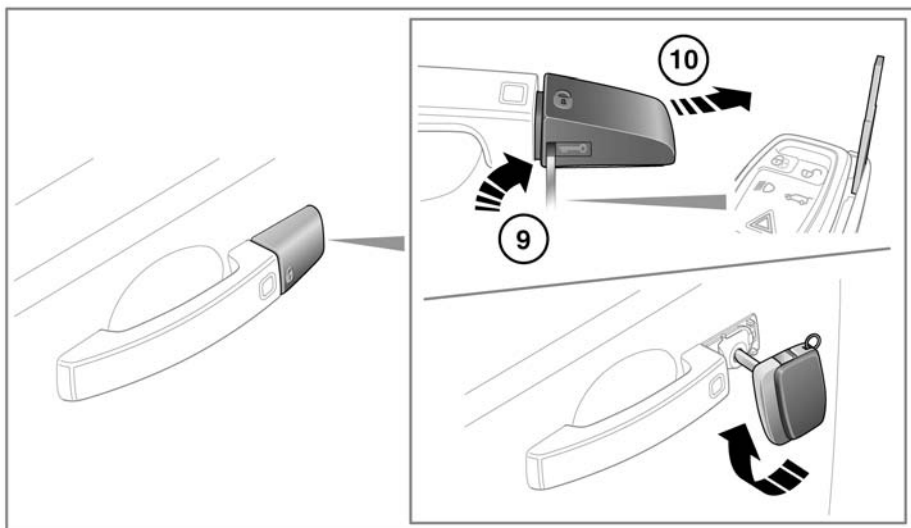
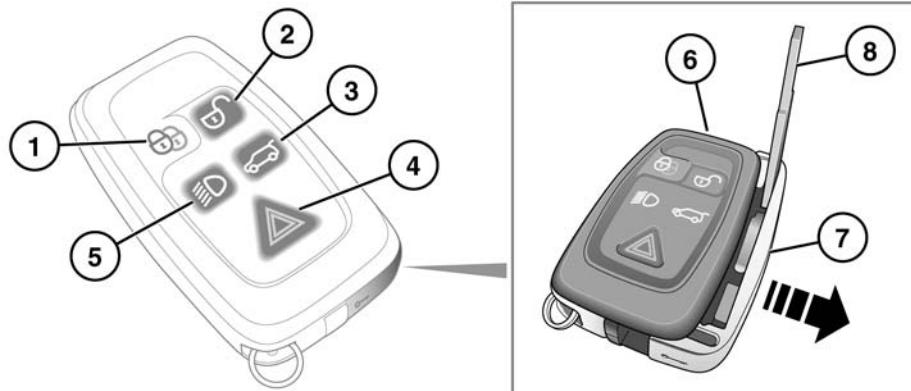


Посадка в автомобиль

ОТПИРАНИЕ АВТОМОБИЛЯ



SL1041



Чтобы не допустить случайного включения двигателя, не оставляйте электронный ключ в автомобиле, если там находятся дети или животные.

Примечание: Рабочий диапазон электронного ключа может существенно меняться в зависимости от погодных условий и помех от других передающих устройств.

Примечание: Если за короткий период времени любая дверь или дверь багажного отделения отпирается 10 раз, замок отключается приблизительно на одну минуту.

Автомобиль комплектуется двумя электронными ключами. Электронные ключи служат пультами дистанционного управления запирающим и сигнализацией, позволяя запирать, отпирать автомобиль и водить его без использования традиционного ключа. См. **7, ДОСТУП БЕЗ КЛЮЧА, 12, ЗАПИРАНИЕ БЕЗ КЛЮЧА и 91, ЗАПУСК БЕЗ КЛЮЧА.**

1. Запирание:

- Нажмите один раз для однократного запираения автомобиля. Все двери, включая дверь багажного отделения, будут заперты (при этом их можно будет отпереть изнутри), и включится система охраны периметра. См. **10, ОДНОКРАТНОЕ ЗАПИРАНИЕ АВТОМОБИЛЯ И ВКЛЮЧЕНИЕ ОХРАНЫ ПЕРИМЕТРА.**
- Нажмите два раза (в течение 3-х секунд) для двойного запираения автомобиля. Все двери, включая дверь багажного отделения, будут заперты (отпереть их изнутри будет невозможно), включится система охраны периметра и система защиты внутреннего пространства. См. **10, ДВОЙНОЕ ЗАПИРАНИЕ И ПОЛНОЕ ВКЛЮЧЕНИЕ ТРЕВОЖНОЙ СИГНАЛИЗАЦИИ.** См. также **11, ПОЛНОЕ ЗАКРЫВАНИЕ.**

2. Отпирание:

- Нажмите и отпустите эту кнопку для отпирания автомобиля и отключения сигнализации (см. **7, ОДНУ/НЕСКОЛЬКО ТОЧЕК ДОСТУПА**). Фонари аварийной сигнализации дважды мигнут, что означает отпирание замков автомобиля и отключение сигнализации. Включатся лампы внутреннего освещения для удобства посадки в автомобиль. См. также **7, ПОЛНОЕ ОТКРЫВАНИЕ.**

3. Открывание двери багажного отделения:

- Кратковременно нажмите эту кнопку для отпирания двери багажного отделения. Охранная система автомобиля остается активной пока открыто багажное отделение, но датчик проникновения в салон и система обнаружения наклона автомобиля выключаются. Через несколько секунд после закрытия двери багажного отделения мигнут фонари аварийной сигнализации, подтверждая полное включение тревожной сигнализации (если она была включена перед этим). См. также **9, ОТКРЫВАНИЕ ДВЕРИ БАГАЖНОГО ОТДЕЛЕНИЯ.**

4. Предупредительная сигнализация:

- Нажмите и удерживайте в течение 3-х секунд (или нажмите 3 раза в течение 3-х секунд) для активации звукового сигнала и фонарей тревожной сигнализации.

Примечание: Звуковой сигнал и аварийные фонари выключаются автоматически через 2 минуты 45 секунд.

- После работы в течение более 5-ти секунд сигнализация может быть отключена нажатием кнопки и её удержанием в течение 3-х секунд (или трехкратным нажатием в течение 3-х секунд).
- Аварийная сигнализация будет также отключена, если при нажатии кнопки START/STOP (Запуск/Выключение двигателя) в автомобиле находится действующий электронный ключ.

5. Наружная подсветка:

- Приближаясь к автомобилю в темное время суток, нажмите выключатель наружной подсветки. Для выключения подсветки нажмите еще раз.
- Заданная на заводе-изготовителе длительность включения наружной подсветки составляет 30 секунд. Время задержки можно настраивать в диапазоне от 0 до 180 секунд. См. **69, МЕНЮ ИНФОРМАЦИИ И НАСТРОЕК АВТОМОБИЛЯ.**

6. Кнопка разблокировки металлического ключа.

7. Выдвиньте механический ключ.

8. Механический ключ.

9. Вставьте механический ключ в отверстие в основании крышки дверного замка и осторожно приподнимите механический ключ вверх.

Осторожно поверните ключ, чтобы снять крышку с фиксаторов.

10. Чтобы открыть замок, вставьте ключ в открывшуюся личинку замка.

Запирание: Убедитесь, что все двери закрыты, затем поверните механический ключ в сторону передней части автомобиля и отпустите. При этом будут заперты все двери, но сигнализация не активируется.

Отпирание: Поверните механический ключ в сторону задней части автомобиля и отпустите. Если охранная система отключена, все двери и багажное отделение будут отперты. Если охранная система включена, будет открыта только дверь водителя.

Если отпереть автомобиль аварийным механическим ключом при активированной охранной системе, при отпирании двери сработает сигнализация. Для отключения сигнализации нажмите кнопку отпирания на электронном ключе или нажмите кнопку START/STOP (Запуск/Выключение двигателя) (при этом электронный ключ должен находиться в автомобиле).

Примечание: Новый электронный ключ взамен утерянного можно заказать только через дилера/технический центр компании Land Rover. Дилер потребует предъявления документов, подтверждающих право собственности.

В случае утери или кражи электронного ключа немедленно уведомите своего дилера.

Примечание: Крышка топливной горловины открывается, когда автомобиль не заперт.

АВТОМАТИЧЕСКОЕ ПОВТОРНОЕ ЗАПИРАНИЕ

Если ни одна из дверей или багажная дверь не открывается в течение 1 минуты после отпирания автомобиля, двери снова автоматически запираются.

ОДНА/НЕСКОЛЬКО ТОЧЕК ДОСТУПА

При нажатии на кнопку отпирания автомобиль отпирается одним из двух способов:

1. Одна точка доступа: отпираются только дверь водителя и лючок топливноналивной горловины. Чтобы отпереть остальные двери и багажное отделение, нужно нажать на кнопку второй раз.
2. Несколько точек доступа: при первом нажатии отпираются все двери, лючок топливноналивной горловины и дверь багажного отделения.

Функцию одной точки доступа можно отключать на индивидуальных электронных ключах путем отпирания автомобиля и последующего одновременного нажатия и удержания кнопок запирания и отпирания в течение 3-х секунд. Автомобиль будет заперт и затем разблокирован, фонари аварийной сигнализации подтвердят изменение двукратным миганием. Теперь можно отпирать все двери одним нажатием. При повторении этой процедуры снова активируется режим одной точки доступа.

Эту функцию можно также задать через меню настроек. См. **69, МЕНЮ ИНФОРМАЦИИ И НАСТРОЕК АВТОМОБИЛЯ.**

ПОЛНОЕ ОТКРЫВАНИЕ

Нажмите и удерживайте в течение 3-х секунд кнопку отпирания, чтобы отпереть автомобиль и открыть все окна.

Чтобы отменить полное открывание, нажмите любую из кнопок электронного ключа или приведите в действие стеклоподъемник двери водителя. Чтобы остановить открывание конкретного окна, нажмите выключатель соответствующего стеклоподъемника.

Эту функцию можно включать/выключать через меню настроек автомобиля (см. **69, МЕНЮ ИНФОРМАЦИИ И НАСТРОЕК АВТОМОБИЛЯ.**)

ДОСТУП БЕЗ КЛЮЧА

Система доступа без ключа позволяет отпереть автомобиль или отключить сигнализацию, просто потянув за ручку любой двери. Для доступа в автомобиль без ключа электронный ключ должен находиться в пределах 1,0 м (3 футов) от ручки соответствующей двери. При срабатывании функции доступа без ключа сигнализация выключается и двери отпираются в соответствии с текущей настройкой охранной системы (одна/несколько точек доступа). В качестве подтверждения дважды мигнут фонари аварийной сигнализации (в автомобилях, поставляемых в некоторые страны, подается двойной звуковой сигнал).

***Примечание:** Электронный ключ должен просто находиться у водителя, в сумке или в неметаллическом портфеле. Ключ не требуется доставать или держать в руке.*

***Примечание:** Если охранная система настроена на одну точку доступа, и первой открывается какая-либо дверь кроме водительской, то будут отперты все двери, как в режиме нескольких точек доступа.*

ОТКЛЮЧЕНИЕ СИГНАЛИЗАЦИИ

При отпирании автомобиля с пульта дистанционного управления сигнализация автоматически отключается. Двойное мигание фонарей аварийной сигнализации показывает отключение сигнализации.

ОТКЛЮЧЕНИЕ ПРИ НЕИСПРАВНОСТИ КНОПКИ ОТПИРАНИЯ

Если кнопка отпирания не работает, автомобиль, тем не менее, можно отпереть и отключить сигнализацию. Для отпирания автомобиля:

1. Откройте замок двери водителя механическим ключом (см. **4, ОТПИРАНИЕ АВТОМОБИЛЯ**, поз. **10**).
2. Разместите электронный ключ под рулевой колонкой (см. **92, РЕЗЕРВНАЯ ПРОЦЕДУРА ЗАПУСКА БЕЗ КЛЮЧА**).

Примечание: Если дверь водителя отпирается при помощи ключа, сигнализация звучит до тех пор, пока электронный ключ не будет расположен правильно.

ПРОВЕРКА ЭЛЕКТРОННОГО КЛЮЧА

Если последняя дверь была закрыта, но электронного ключа при этом в автомобиле не было, на информационной панели в течение 4-х секунд отображается сообщение **Электронный ключ не найден**. См. **Руководство**, чтобы обратить внимание водителя на отсутствие электронного ключа. См. **92, РЕЗЕРВНАЯ ПРОЦЕДУРА ЗАПУСКА БЕЗ КЛЮЧА**.

ОТМЕНА СЛУЖЕБНОГО РЕЖИМА

Сев в автомобиль, введите на дисплее свой PIN-код и нажмите программную кнопку **ОК**. См. **13, СЛУЖЕБНЫЙ РЕЖИМ**.

Примечание: Если вы забыли или потеряли PIN-код, автомобиль следует доставить к обслуживающему вас дилеру/в технический центр компании для перепрограммирования PIN-кода.

ЗАМОК РУЛЕВОЙ КОЛОНКИ



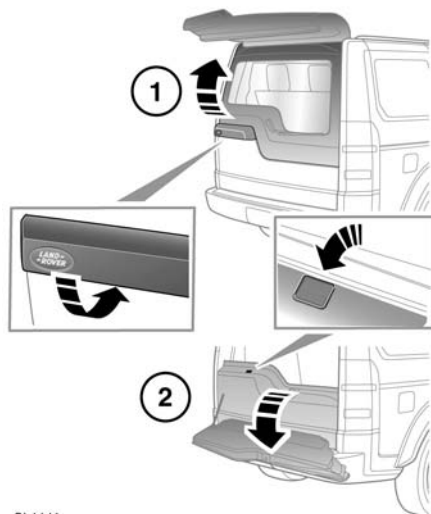
При эвакуации автомобиля электронный ключ должен находиться в салоне, чтобы рулевая колонка оставалась разблокированной.

Рулевая колонка автомобиля оснащена электронным замком. Замок рулевой колонки выключается при обнаружении электронного ключа в салоне автомобиля.

В случае неисправности замка рулевой колонки на информационной панели появляется сообщение **РУЛЕВАЯ КОЛОНКА ЗАБЛОКИРОВАНА**. В этом случае:

1. Заприте и затем отпирите автомобиль электронным ключом.
2. Попробуйте разблокировать рулевую колонку ещё раз, слегка поворачивая рулевое колесо влево-вправо.
3. Если проблема не устраняется, немедленно обратитесь к квалифицированным специалистам.

ОТКРЫВАНИЕ ДВЕРИ БАГАЖНОГО ОТДЕЛЕНИЯ



SL1141

Верхняя створка двери багажника:

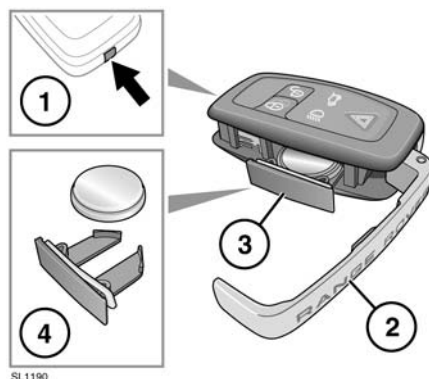
разблокируйте автомобиль и нажмите на сенсорную площадку (1) на нижней стороне наружной ручки. Чтобы открыть дверь багажного отделения, потяните ее вверх.

Нижняя створка двери багажного

отделения: открыв верхнюю створку, нажмите на сенсорную площадку, которая расположена на молдинге нижней створки двери багажного отделения (2). Чтобы открыть дверь багажного отделения, опустите ее.

ЗАМЕНА БАТАРЕЙКИ ЭЛЕКТРОННОГО КЛЮЧА

Уменьшение эффективного радиуса действия свидетельствует о необходимости замены батарейки и сопровождается сообщением **РАЗРЯЖЕН АККУМУЛЯТОР ЭЛЕКТРОННОГО КЛЮЧА** на информационной панели.



Для того чтобы заменить батарейку:

1. Нажмите и удерживайте кнопку отпирания.
2. Откройте боковую крышку.
3. Извлеките держатель и выньте батарейку.
4. Вставьте в гнездо новый элемент питания типа CR2032 (можно приобрести у дилера компании или в её техническом центре) так, чтобы сторона с символом + была обращена вверх.

Примечание: Старайтесь не касаться новой батарейки, поскольку влага и жир с кожи пальцев сокращают срок службы батарейки и приводят к коррозии контактов.

Соберите детали в обратной последовательности, устанавливая их на место до щелчка.



Утилизация батареек:

использованные батарейки следует утилизировать должным образом, поскольку они содержат вредные вещества. По вопросу утилизации обратитесь за советом к местному дилеру или в местные уполномоченные органы.