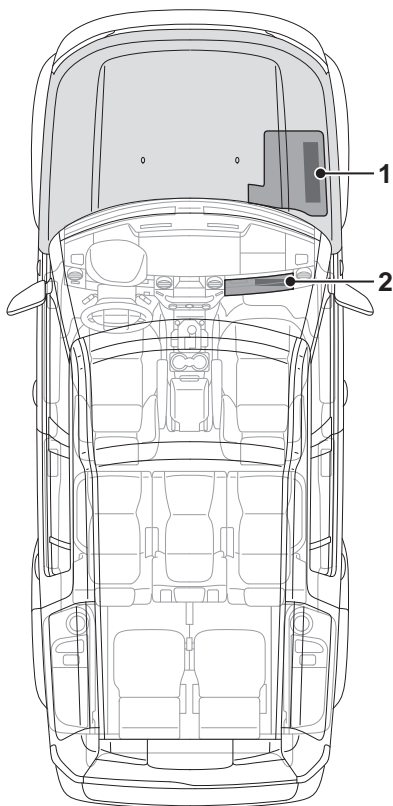


Плавкие предохранители

РАСПОЛОЖЕНИЕ БЛОКОВ ПРЕДОХРАНИТЕЛЕЙ

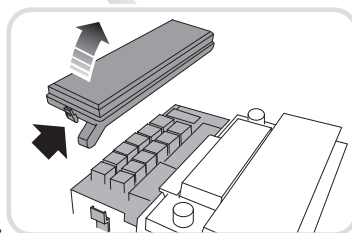
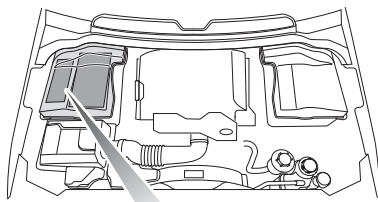


LAN2367

1. Блок предохранителей в моторном отсеке.
2. Блок предохранителей в салоне.

Примечание: Блоки предохранителей в моторном отсеке и в салоне всегда устанавливаются с пассажирской стороны автомобиля.

Блок предохранителей в моторном отсеке



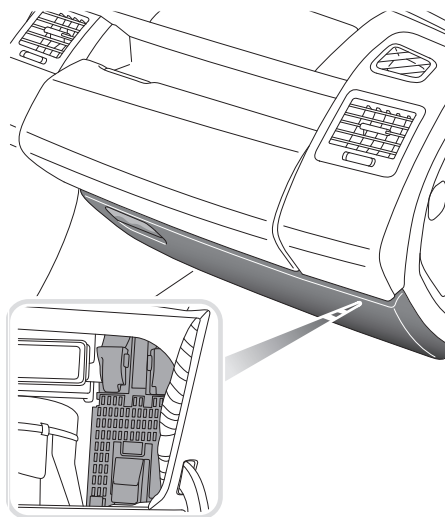
LAN2333

Снимите пластиковую крышку, нажав на язычки.

На пластиковой крышке указаны номиналы и расположение предохранителей и защищаемые ими цепи.

Плавкие предохранители

Блок предохранителей в салоне



LAN2334

Блок предохранителей в салоне установлен позади перчаточного ящика. Для доступа к предохранителям откройте перчаточный ящик, сожмите верхние части опорных стоек и опустите ящик в нишу для ног.

В табличке на задней стороне перчаточного ящика указаны защищаемые электрические цепи, а также номиналы и расположение предохранителей.

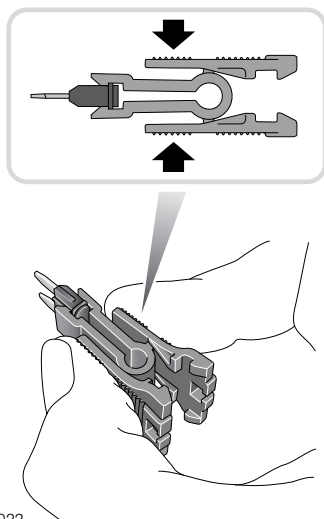
ЗАМЕНА ПЛАВКОГО ПРЕДОХРАНИТЕЛЯ

ПРЕДОСТЕРЕЖЕНИЯ

- ⚠ Перед заменой предохранителя всегда выключайте зажигание и защищаемую им цепь.
- ⚠ При замене устанавливайте предохранители номинала и типа, разрешенного Land Rover, или предохранители с теми же характеристиками. Использование неправильного предохранителя может привести к повреждению системы электрооборудования автомобиля, что может вызвать пожар.
- ⚠ Если после установки предохранитель перегорает, следует проверить систему у дилера компании Land Rover.
- ⚠ Не пытайтесь ремонтировать перегоревший предохранитель.

Когда перегорает предохранитель, защищаемое им электрическое устройство перестает работать.

Плавкие предохранители



E81022

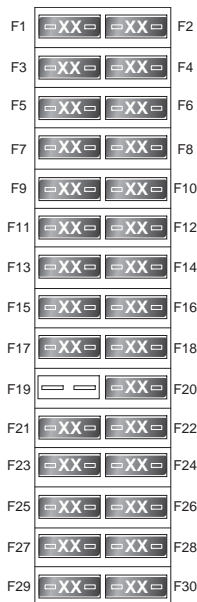
Пинцет для извлечения предохранителей расположен в блоке предохранителей в салоне. Возьмитесь пинцетом за головку извлекаемого предохранителя (показано на рисунке), зажмите ее середину (как указывают стрелки) и потяните. Разрыв проволоочки внутри предохранителя означает, что предохранитель перегорел.

Примечание: *Владельцам настоятельно не рекомендуется снимать и заменять реле (с маркировкой **R1** – **R19** на корпусе реле) и плавкие вставки (с маркировкой **FL1** – **FL20** на корпусе вставки), расположенные в блоке предохранителей в моторном отсеке. Причины перегорания любого из этих реле и плавких вставок должны быть проверены квалифицированным механиком.*

Плавкие предохранители

ТАБЛИЦА ХАРАКТЕРИСТИК ПРЕДОХРАНИТЕЛЕЙ

Блок предохранителей в моторном отсеке



LAN2293

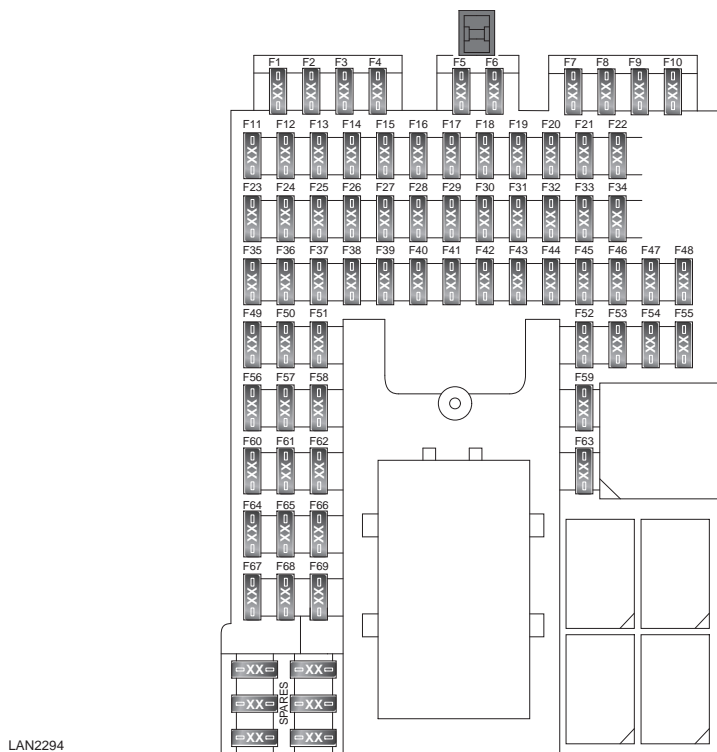
Предохранитель	Номинал (А)	Цвет	Защищаемая цепь
1	25	Белый	Топливный насос
2	5	Желто-коричневый	Бензиновые двигатели – EMS (MAF, датчик масла) Дизельные двигатели – обогреватель, работающий на топливе
3	5	Желто-коричневый	Блок управления пневматической подвески
4	25	Белый	EMS (ECM, управление реле топливного насоса)
5	15	Синий	EMS
6	15	Синий	Бензиновые двигатели – EMS (катушки зажигания) Дизельные двигатели – EMS (датчики и блок управления реле свечей подогрева)
7	–	–	–
8	25	Белый	Обогреватель заднего сиденья
9	–	–	–

Плавкие предохранители

Предохранитель	Номинал (А)	Цвет	Защищаемая цепь
10	10	Красный	Бензиновые двигатели – EMS (электропривод дроссельной заслонки) Дизельные двигатели – EMS
11	15	Синий	Бензиновые двигатели – EMS (кислородные датчики) Дизельные двигатели 3.0L – муфта компрессора кондиционера
12	10	Красный	Обогрев форсунок омывателя
13	15	Синий	EMS
14	15	Синий	Бензиновые двигатели – EMS (кислородные датчики)
15	30	Зеленый	Обогрев ветрового стекла
16	15	Синий	Задний стеклоочиститель
17	10	Красный	Бензиновые двигатели V6 – EMS (EGR, продувочный клапан), вентилятор коробки электронных модулей управления Дизельные двигатели 3.0L – EMS (MAF, EGR)
18	30	Зеленый	Обогрев переднего стекла
19	–	–	–
20	5	Желто-коричневый	Генератор
21	5	Желто-коричневый	Система динамической стабилизации (DSC), антиблокировочная система тормозов (ABS)
22	30	Зеленый	Задний вентилятор
23	25	Белый	Противобуксовочная система
24	25	Белый	Обогреватели передних сидений
25	15	Синий	Звуковой сигнал
26	20	Желтый	Блок управления пневматической подвески
27	5	Желто-коричневый	Блок управления двигателем (ECM)
28	20	Желтый	Бензиновые двигатели V8 с наддувом – водяной насос интеркулера Бензиновые двигатели V6 – насос усилителя тормозов Дизельный двигатель – вспомогательный обогреватель
29	30	Зеленый	Передние стеклоочистители
30	10	Красный	Блок управления автоматической коробкой передач

Плавкие предохранители

Блок предохранителей в салоне



Предохранитель	Номинал (А)	Цвет	Защищаемая цепь
1	5	Желто-коричневый	Приемник радиочастотных сигналов, система TPM
2	–	–	–
3	10	Красный	Передние противотуманные фары
4	5	Желто-коричневый	Внутреннее зеркало заднего вида с автоматическим затемнением, система автоматического управления дальним светом
5	5	Желто-коричневый	Система динамической стабилизации (DSC), антиблокировочная система тормозов (ABS), датчик угла поворота рулевого колеса
6	–	–	–
7	–	–	–

Плавкие предохранители

Предохранитель	Номинал (А)	Цвет	Защищаемая цепь
8	–	–	–
9	5	Желто-коричневый	Электрический стояночный тормоз (EPB)
10	5	Желто-коричневый	Блок управления пневматической подвески
11	10	Красный	Фонари заднего хода прицепа
12	5	Желто-коричневый	Фонари заднего хода
13	–	–	–
14	5	Желто-коричневый	Стоп-сигналы, выключатель тормозов
15	30	Зеленый	Обогрев заднего стекла
16	10	Красный	Мини-холодильник вещевого ящика
17	5	Желто-коричневый	Доступ/запуск без ключа, центральный замок
18	–	–	–
19	5	Желто-коричневый	Блок управления двигателем (ECM)
20	10	Красный	Подогрев рулевого колеса
21	10	Красный	Переключатели на центральной консоли (раздаточная коробка, HDC, DSC), коррекция наклона фар, система управления микроклиматом в задней части салона, датчик загрязнения воздуха.
22	5	Желто-коричневый	Автоматическая коробка передач, раздаточная коробка, задний дифференциал
23	5	Желто-коричневый	Коррекция положения фар
24	10	Красный	Правые боковые и задние габаритные фонари
25	10	Красный	Левые боковые и задние габаритные фонари
26	–	–	–
27	10	Красный	Габаритные фонари прицепа
28	–	–	–
29	–	–	–
30	25	Белый	Стеклоподъемник переднего пассажира, центральный замок

Плавкие предохранители

Предохранитель	Номинал (А)	Цвет	Защищаемая цепь
31	5	Желто-коричневый	Датчик дождя, камера заднего вида
32	25	Белый	Стеклоподъемник двери водителя, наружные зеркала, центральный замок
33	–	–	–
34	10	Красный	Привод открывания лючка топливноналивной горловины
35	–	–	–
36	5	Желто-коричневый	Сирена с автономным питанием
37	20	Желтый	Доступ без ключа, центральный замок
38	15	Синий	Омыватель ветрового стекла
39	25	Белый	Задний левый стеклоподъемник, центральный замок
40	5	Желто-коричневый	Память настроек сидений, часы, блок переключателей двери водителя (наружные зеркала, стеклоподъемники)
41	–	–	–
42	30	Зеленый	Электропривод сиденья водителя
43	15	Синий	Омыватель заднего стекла
44	25	Белый	Задний правый стеклоподъемник, центральный замок
45	30	Зеленый	Электрическая регулировка сиденья пассажира
46	–	–	–
47	20	Желтый	Потолочный люк
48	30	Зеленый	Разъем прицепа (питание от АКБ)
49	5	Желто-коричневый	Адаптивная система переднего освещения (правый узел)
50	5	Желто-коричневый	Адаптивная система переднего освещения (левый узел)
51	5	Желто-коричневый	Переключатели на рулевом колесе
52	–	–	–
53	20	Желтый	Прикуриватель
54	15	Синий	Разъем прицепа (питание зажигания)
55	20	Желтый	Гнездо питания дополнительного оборудования – центральное и заднее

Плавкие предохранители

Предохранитель	Номинал (А)	Цвет	Защищаемая цепь
56	10	Красный	Подушка безопасности SRS
57	10	Красный	Освещение салона
58	–	–	–
59	–	–	–
60	–	–	–
61	10	Красный	Панель приборов, информационная панель
62	10	Красный	Блок управления микроклиматом
63	20	Желтый	Гнездо питания дополнительного оборудования – переднее
64	15	Синий	Аудиосистема, DVD-проигрыватель
65	5	Желто-коричневый	Система камер кругового обзора
66	5	Желто-коричневый	Диагностическое гнездо
67	15	Синий	Блок мультимедийной системы в задней части салона
68	10	Красный	Дисплей сенсорного экрана, мультимедийный блок, радиоприемник, телефон
69	–	–	–