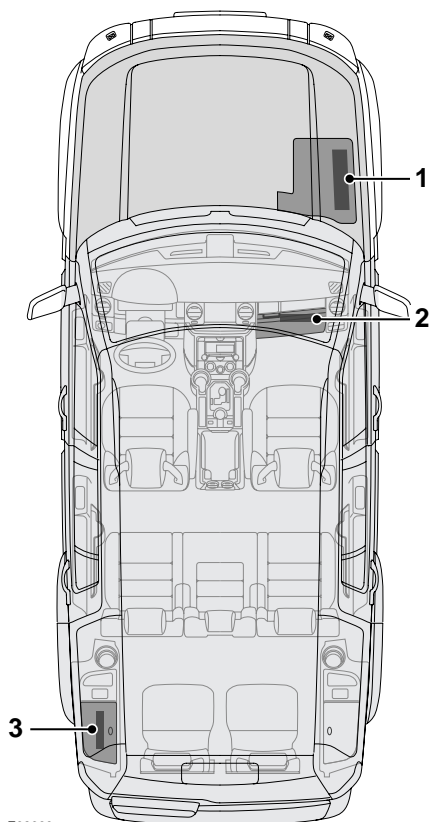


Плавкие предохранители

РАСПОЛОЖЕНИЕ КОРОБОК ПЛАВКИХ ПРЕДОХРАНИТЕЛЕЙ

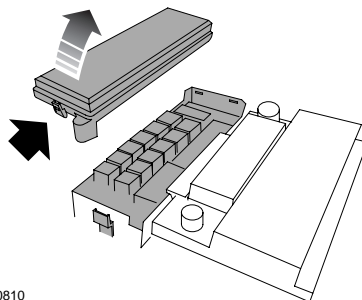


E82383

1. Коробка плавких предохранителей моторного отделения
2. Коробка плавких предохранителей пассажирского салона
3. Коробка плавких предохранителей сцепного приспособления.

Примечание: Коробки плавких предохранителей моторного отделения и пассажирского салона всегда располагаются на пассажирской стороне автомобиля.

Коробка плавких предохранителей моторного отделения



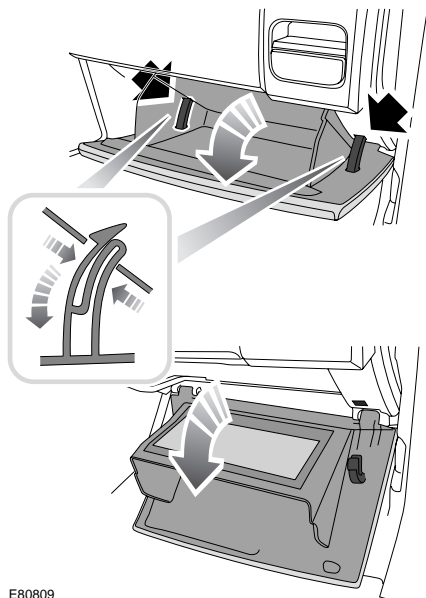
E80810

Снимите пластиковую крышку, надавив на язычки.

На крышке обозначен номинал, местоположение и электрические цепи, защищенные предохранителями.

Плавкие предохранители

Коробка плавких предохранителей пассажирского салона

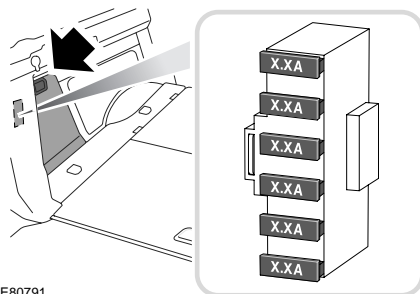


E80809

Коробка предохранителей в пассажирском салоне расположена за отделением для перчаток. Для доступа к плавким предохранителям откройте отделение для перчаток, сожмите верхнюю часть опорных стоек, как показано стрелкой, и опустите корпус к нише для ног.

На ярлыке в задней части отделения для перчаток указаны предохраняемые электрические цепи, а также номинал и местоположение предохранителей.

Коробка плавких предохранителей сцепного приспособления




E80791

Дополнительная коробка плавких предохранителей, которые защищают электрические цепи сцепного оборудования прицепа, находится под левой панелью в грузовом отсеке.

ЗАМЕНА ПЛАВКОГО ПРЕДОХРАНИТЕЛЯ

ПРЕДУПРЕЖДЕНИЯ

 Устанавливайте только сменные плавкие предохранители, имеющие такой же тип и номинал, как и перегоревший предохранитель, рекомендованные компанией Land Rover. При несоответствии номинала плавкого предохранителя может возникнуть перегрузка системы, возгорание или неполадки. Не пытайтесь отремонтировать перегоревший плавкий предохранитель.

 Перед заменой плавкого предохранителя обязательно устраняйте причину неисправности. Если необходимо, обратитесь за квалифицированной помощью.

Плавкие предохранители

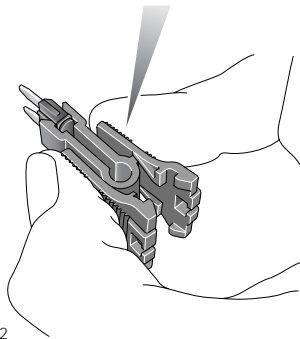
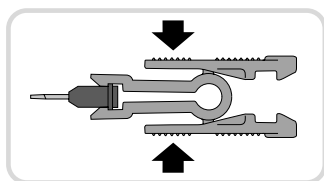
Плавкие предохранители - это простые прерыватели цепей, защищающие электрооборудование автомобиля от перегрузок.

При перегорании плавкого предохранителя элемент оборудования, защищаемый этим предохранителем, перестает работать.

Перед снятием предохранителя обязательно переведите зажигание в положение **0** и отключите неисправную электрическую цепь.

Съемник для плавких предохранителей находится в коробке плавких предохранителей пассажирского салона. Установите съемник поверх неисправного предохранителя (см. рисунок), сожмите в середине как показано стрелкой, потяните и снимите предохранитель. Обрыв нити в корпусе предохранителя показывает, что предохранитель перегорел.

Примечание: *Владельцам не рекомендуется снимать и заменять реле с маркировкой **R1-R19** и плавкие вставки с маркировкой **FL1-FL20** в коробке плавких предохранителей моторного отделения. Причины перегорания любого из этих элементов должны быть проверены квалифицированным механиком.*

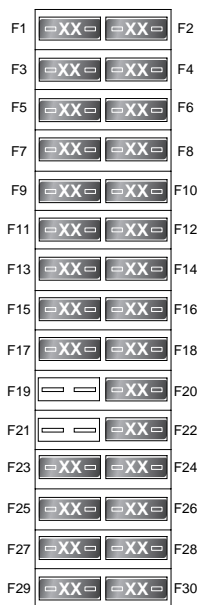


E81022

Плавкие предохранители

ТАБЛИЦА ПЛАВКИХ ПРЕДОХРАНИТЕЛЕЙ

Коробка плавких предохранителей моторного отделения



E81432

Плавкий предохранитель	Номинал, А	Цвет	Предохраняемая цепь
1	25	Белый	Топливный насос
2	-	-	-
3	5	Бежевый	Пневматическая подвеска, электронный блок управления
4	25	Белый	Система управления дизельным двигателем (электронный блок управления и блок управления реле топливного насоса)
5	10	Бежевый	Система управления бензиновым двигателем (клапан продувки, система рециркуляции отработавших газов, клапан регулировки впускного коллектора), вентилятор моторного отсека

Плавкие предохранители

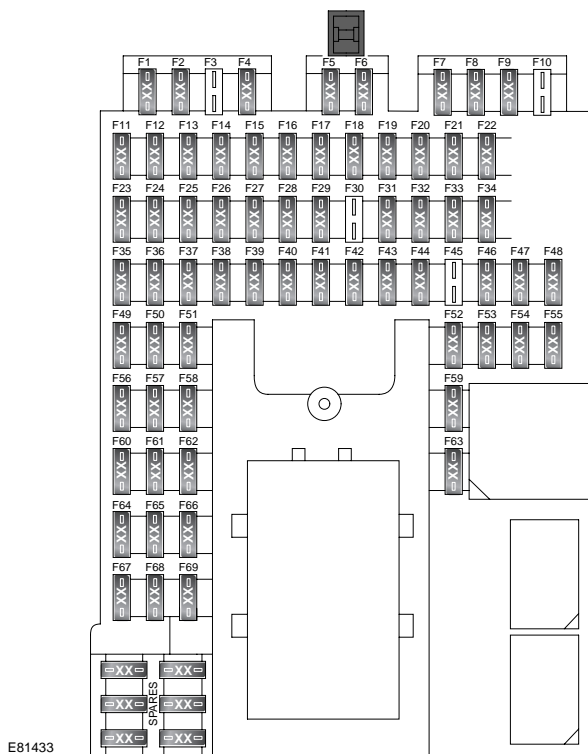
Плавкий предохранитель	Номинал, А	Цвет	Предохраняемая цепь
6	15	Голубой	Система управления бензиновым двигателем (катушки зажигания)
6	15	Голубой	Система управления дизельным двигателем (датчики и блок управления реле свечей подогрева)
7	25	Белый	Обогрев передних сидений
8	25	Белый	Обогрев задних сидений
9	-	-	-
10	15	Голубой	Система управления бензиновым двигателем (электродвигатель дроссельной заслонки, датчик массового расхода воздуха), вентилятор охлаждения
10	15	Голубой	Варианты с дизельным двигателем - вентилятор охлаждения
11	15	Голубой	Система управления бензиновым двигателем (задние кислородные датчики)
12	10	Красный	Обогрев форсунок омывателей
13	10	Красный	Система управления бензиновым двигателем (электронный блок управления, VVT и блок управления реле топливного насоса)
13	10	Красный	Система управления дизельным двигателем (PCV, VCV)
14	20	Желтый	Система управления бензиновым двигателем (передние кислородные датчики)
15	30	Зеленый	Обогрев лобового стекла
16	10	Красный	Обогрев наружных зеркал
17	15	Голубой	Система управления бензиновым двигателем (форсунки)

Плавкие предохранители

Плавкий предохранитель	Номинал, А	Цвет	Предохраняемая цепь
17	15	Голубой	Система управления дизельным двигателем (датчик массового расхода воздуха, система рециркуляции отработавших газов), вентилятор моторного отсека
18	30	Зеленый	Обогрев лобового стекла
19	-	-	-
20	5	Бежевый	Генератор
21	-	-	-
22	30	Зеленый	Задний вентилятор обдува
23	25	Белый	Динамическая система устойчивости на курсе
24	20	Желтый	Варианты с бензиновым двигателем - насос усилителя тормозов
25	10	Красный	Переключатель освещения
26	20	Желтый	Пневматическая подвеска, электронный блок управления
27	5	Бежевый	Модуль управления двигателем (ECM)
28	20	Желтый	Варианты с дизельным двигателем - дополнительный отопитель
29	30	Зеленый	Очистители лобового стекла
30	10	Красный	Автоматическая коробка передач, электронный блок управления

Плавкие предохранители

Коробка плавких предохранителей, расположенная в пассажирском салоне



Плавкий предохранитель	Номинал, А	Цвет	Предохраняемая цепь
1	10	Красный	Лампы освещения салона - лампы подсветки отделения для перчаток и косметических зеркал, лампы для чтения, потолочные лампы, оборудованные переключателями Электропривод регулировки сидений (без функции запоминания положения)
2	10	Красный	Правые габаритные фонари
3	-	-	

Плавкие предохранители

Плавкий предохранитель	Номинал, А	Цвет	Предохраняемая цепь
4	10	Красный	Левые габаритные фонари
5	10	Красный	Фонари заднего хода
6	10	Красный	Фонарь заднего хода прицепа
7	25	Белый	Электропривод окна двери водителя
8	30	Зеленый	Электрооборудование прицепа (аккумуляторное питание)
9	5	Бежевый	Подушки безопасности
10	-	-	-
11	15	Голубой	Насос стеклоомывателя
12	15	Голубой	Звуковой сигнал
13	25	Белый	Обогрев заднего стекла
14	10	Красный	Габаритный фонарь прицепа
15	15	Голубой	Стоп-сигналы, переключатель тормозов
16	10	Красный	Электропривод зеркал
17	20	Желтый	Электропривод заднего правого окна
18	5	Бежевый	Датчик осадков, датчик освещенности (система автоматического освещения)
19	15	Голубой	Дополнительное гнездо питания - сиденья 2-го ряда
20	15	Голубой	Люк крыши
21	25	Белый	Электропривод окна двери пассажира
22	10	Красный	Электрооборудование прицепа (питание от системы зажигания)
23	-	-	-
24	5	Бежевый	Раздаточная коробка - центральный дифференциал, система Terrain Response

Плавкие предохранители

Плавкий предохранитель	Номинал, А	Цвет	Предохраняемая цепь
25	5	Бежевый	Модуль управления двигателем (ЕСМ)
26	5	Бежевый	Звуковой сигнал, соединенный с аккумулятором
27	10	Красный	Адаптивная система передних световых приборов, коррекция наклона света фар
28	5	Бежевый	Коробка плавких предохранителей в моторном отделении - зажигание
29	30	Зеленый	Электропривод пассажирского сиденья
30	-	-	-
31	20	Желтый	Электропривод заднего левого окна
32	15	Голубой	Задние противотуманные фонари
33	5	Бежевый	Электропривод регулировки зеркал, селектор автоматической коробки передач
34	15	Голубой	Дополнительное гнездо питания - передние сиденья
35	5	Бежевый	Пневматическая подвеска, электронный блок управления
36	5	Бежевый	Датчики дистанции парковки, система контроля давления в шинах
37	5	Бежевый	Динамическая система курсовой устойчивости
38	15	Голубой	Передние противотуманные фары
39	5	Бежевый	Щиток приборов
40	5	Бежевый	Контроллер ключа зажигания
41	5	Бежевый	Электронный стояночный тормоз (ЕРВ)
42	30	Зеленый	Аудио усилитель
43	10	Красный	Радиочастотный приемник, система контроля давления в шинах

Плавкие предохранители

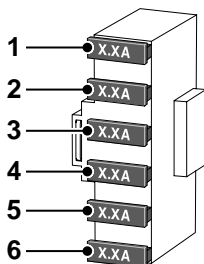
Плавкий предохранитель	Номинал, А	Цвет	Предохраняемая цепь
44	5	Бежевый	Селектор автоматической коробки передач
45	-	-	-
46	30	Зеленый	Электропривод сиденья водителя
47	15	Голубой	Дополнительное гнездо питания - сиденья 3-го ряда
48	15	Голубой	Очиститель заднего стекла
49	30	Зеленый	Централизованное запираение дверей
50	10	Красный	Электропривод лючка заливной горловины топливного бака
51	10	Красный	Электронный блок управления системы климат-контроля
52	5	Бежевый	Телефон, центр дорожной информации
53	15	Голубой	Мультимедийный модуль, аудиоблок, проигрыватель DVD, Видеоэкран
54	5	Бежевый	Электропривод, функция запоминания положения сиденья
55	15	Голубой	Прикуриватель
56	10	Красный	Адаптивная система передних световых приборов (левый блок)
57	10	Красный	Развлекательная система для пассажиров, сидящих сзади
58	10	Красный	Телефон, сенсорный дисплей, мультимедийный модуль, ТВ-тюнер
59	10	Красный	Охладитель холодильной камеры
60	5	Бежевый	Модуль управления двигателем (ЕСМ)
61	10	Красный	Адаптивная система передних световых приборов (правый блок)

Плавкие предохранители

Плавкий предохранитель	Номинал, А	Цвет	Предохраняемая цепь
62	5	Бежевый	Нижний свет фар, система автоматического освещения
63	10	Красный	Диагностический разъем
64	5	Бежевый	Автоматическая коробка передач, электронный блок управления
65	-	-	-
66	5	Бежевый	Переключатель HDC, переключатель тормозов, датчик угла рулевого управления, переключатель DSC
67	5	Бежевый	Система автоматического освещения
68	5	Бежевый	Щиток приборов
69	5	Бежевый	Внутреннее зеркало заднего вида с автоматическим затемнением

Плавкие предохранители

Коробка плавких предохранителей сцепного приспособления



E81903

Плавкий предохранитель	Номинал, А	Цвет	Предохраняемая цепь
1	7.5	Коричневый	Стоп-сигнал
2	15	Голубой	Электропитание от системы зажигания
3	15	Голубой	Электропитание от аккумулятора
4	7.5	Коричневый	Задние противотуманные фонари
5	5	Бежевый	Правый задний фонарь
6	5	Бежевый	Подсветка номерного знака и левый задний фонарь