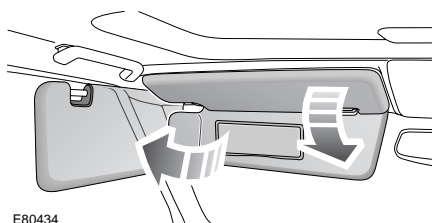


Оборудование, обеспечивающее комфорт

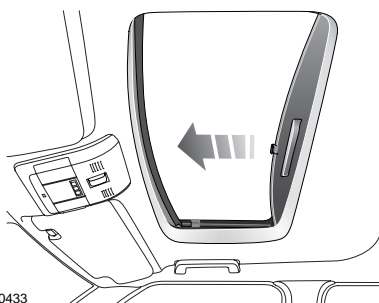
СОЛНЦЕЗАЩИТНЫЕ КОЗЫРЬКИ



Солнцезащитный козырек можно по желанию опустить или отвести в сторону.

Козырьки оснащены зеркалами с подсветкой. Лампа подсветки включается, если поднята шторка. Закройте шторку, чтобы выключить лампу.

СОЛНЦЕЗАЩИТНЫЕ ШТОРКИ

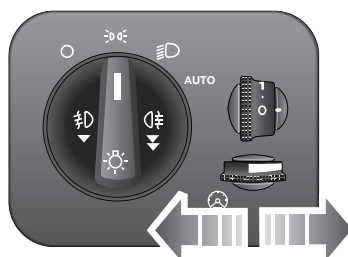


Для открывания солнцезащитной шторки вытяните ее поперек проема люка крыши, преодолевая сопротивление пружины. Чтобы зафиксировать шторку, прижмите ее к кромке проема.

Толкните вертикально вверх рельефную секцию рукоятки, чтобы открыть шторку. Шторка самостоятельно сложится под действием пружины.

Шторки убираются внутрь панели между люками крыши.

ДИММЕР ПОДСВЕТКИ ПРИБОРОВ

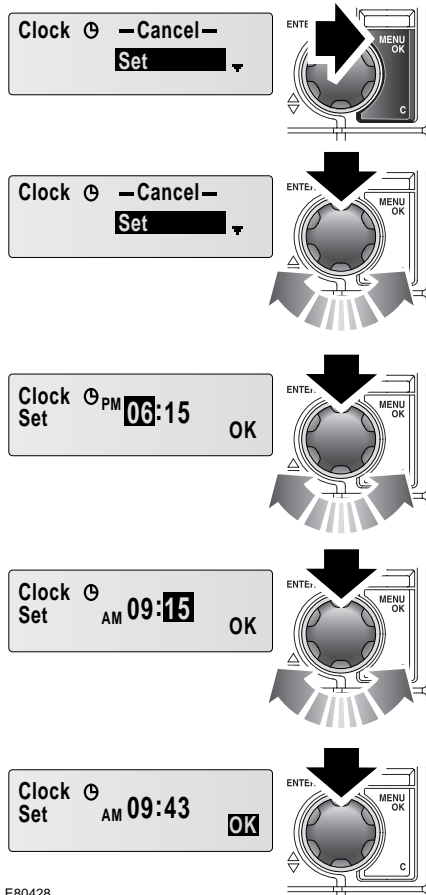


Поверните маховичок, чтобы изменить яркость подсветки щитка приборов.

Оборудование, обеспечивающее комфорт

ЧАСЫ

Настройка времени - Стандартная аудиосистема



E80428

Для доступа в меню настройки часов нажмите на кнопку **MENU OK**, а затем поверните правый вращающийся регулятор, чтобы выбрать опцию меню "Часы". Нажмите на вращающийся регулятор, чтобы выбрать пункт меню

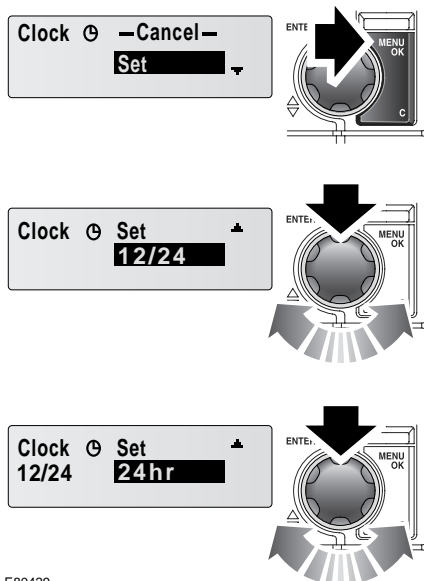
Set

Чтобы настроить количество часов, поворачивайте регулятор по часовой стрелке для увеличения или против часовой стрелки для уменьшения настройки. Нажмите на вращающийся регулятор, чтобы подтвердить настройку часов и выделить подсветкой значение минут.

Повторите описанную операцию для настройки минут и нажмите на вращающийся регулятор, чтобы подтвердить заданное значение. Выделяется подсветкой **OK**, и последующее нажатие на вращающийся регулятор подтверждает настройки.

Оборудование, обеспечивающее комфорт

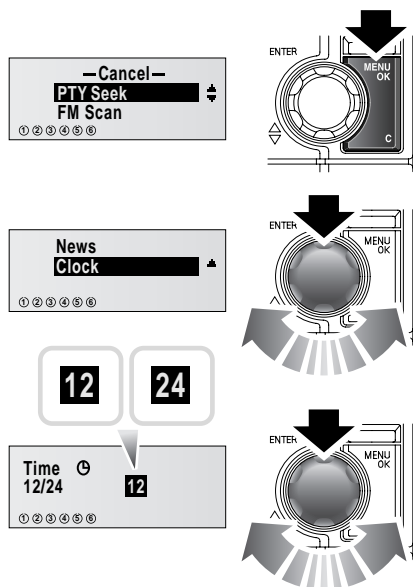
Настройка 12-24-часового режима показа времени



E80429

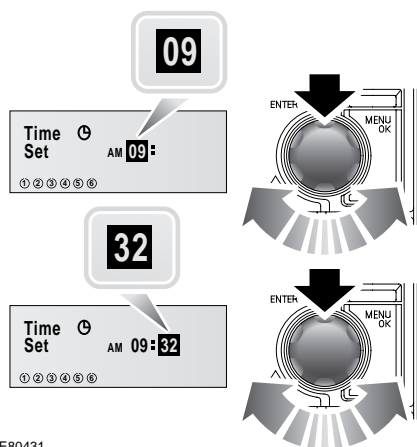
Для того чтобы задать 12- или 24-часовой режим показа времени, войдите в меню Clock Set, нажав на кнопку **MENU OK**. Поверните вращающийся регулятор, чтобы выделить подсветкой пункт меню **Clock Set**, затем нажмите на регулятор, чтобы изменить формат. Поверните регулятор, чтобы выбрать **12** или **24**, затем нажмите на регулятор, чтобы подтвердить выбор формата.

Настройка времени - Аудиосистема Premium



E80430

Для доступа в меню настройки времени нажмите на кнопку **MENU OK**. При помощи вращающегося регулятора выберите **Clock**, затем нажмите на регулятор, чтобы подтвердить выбор. Поверните регулятор, чтобы выбрать **12** или **24**, затем нажмите на регулятор, чтобы подтвердить выбор формата.

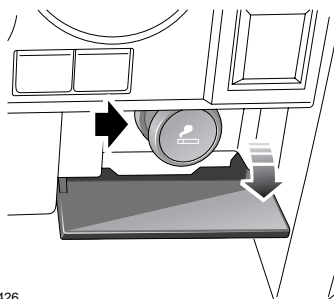


E80431

Чтобы настроить количество часов, поворачивайте регулятор по часовой стрелке для увеличения или против часовой стрелки для уменьшения настройки. Нажмите на вращающийся регулятор, чтобы подтвердить выбранную настройку.

После настройки и подтверждения количества часов выделяются подсветкой минуты. Процедура настройки такая же. После того как часы и минуты настроены, дисплей возвращается в режим главного меню.

ПРИКУРИВАТЕЛЬ



E80426

Нажмите на центральную часть панели, чтобы опустить ее и получить доступ к прикуривателю.

При включенном зажигании утопите прикуриватель в гнезде, чтобы нагреть его. После нагрева до требуемой температуры прикуриватель частично выскакивает наружу, после чего его можно извлечь из гнезда.

- Удерживайте прикуриватель только за рукоятку.
- Не подключайте к гнезду питания прикуривателя электроприборы. Используйте предусмотренные гнезда питания.

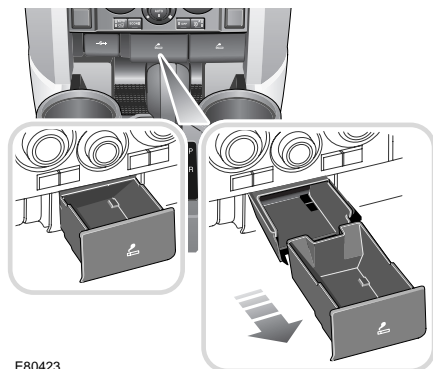
После использования установите прикуриватель в первое положение и поднимите панель.

Оборудование, обеспечивающее комфорт

ПЕПЕЛЬНИЦА

ПРЕДОСТЕРЕЖЕНИЕ

- ⚠ Не бросайте в пепельницы бумагу или другие горючие предметы. Это может стать причиной пожара.



E80423

Нажмите на нижнюю кромку крышки, чтобы открыть пепельницу (левый рисунок в рамке).

Для того чтобы извлечь вкладыш, полностью откройте и потяните пепельницу вперед.

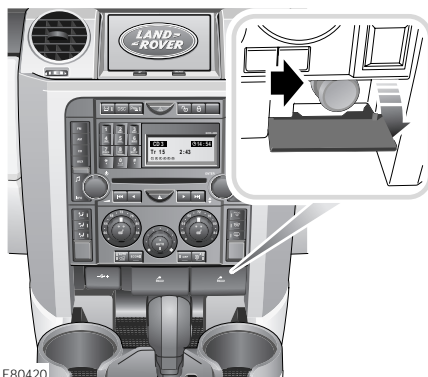
ДОПОЛНИТЕЛЬНЫЕ ГНЕЗДА ПИТАНИЯ

ПРЕДОСТЕРЕЖЕНИЯ

- ⚠ Не подключайте к гнезду питания не разрешенные к применению электроприборы. Это может привести к повреждению электрической системы автомобиля.
- ⚠ Если вы пользуетесь электроприборами длительное время, обязательно включите двигатель, чтобы исключить возможность разрядки аккумулятора.

Примечание: Гнезда питания можно использовать для подключения электроприборов мощностью не более 180 Вт, разрешенных к применению компанией Land Rover.

Переднее дополнительное гнездо питания

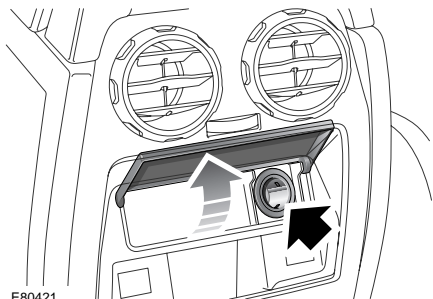


E80420

Для доступа к гнезду питания опустите вниз поворачивающуюся крышку. Отпущенная крышка возвращается в закрытое положение.

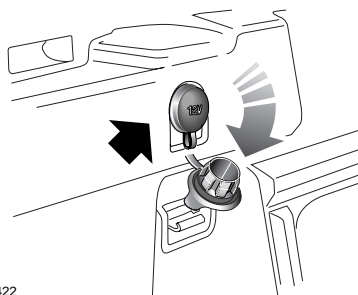
Оборудование, обеспечивающее комфорт

Задние дополнительные гнезда питания



E80421

Для доступа к дополнительному гнезду питания, расположенному в задней части центральной консоли, поднимите крышку.

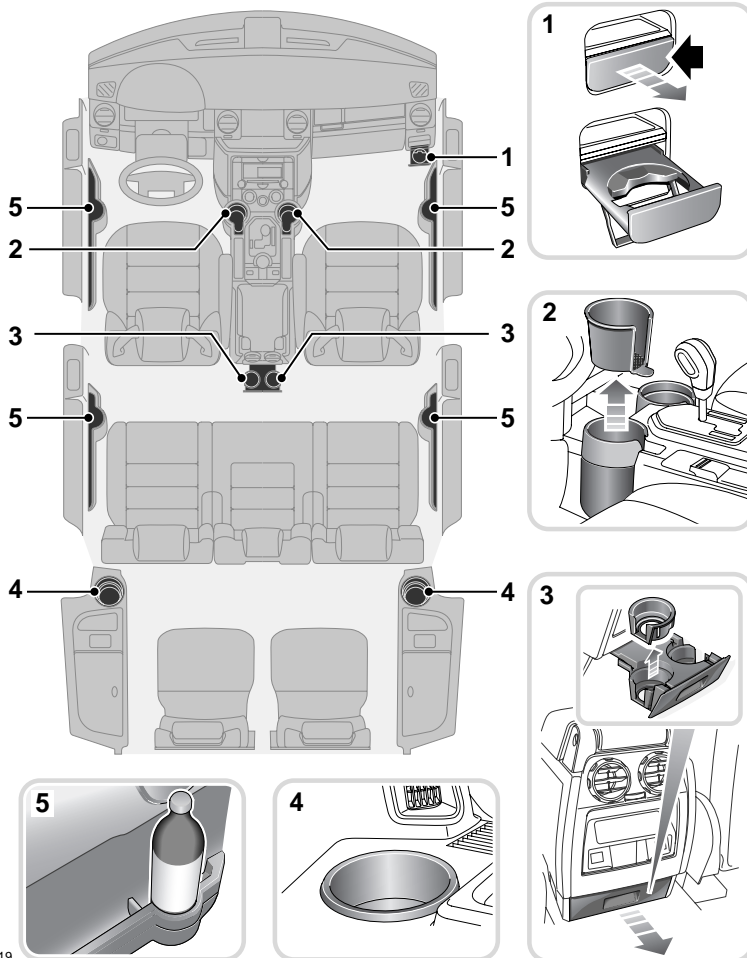


E80422

В 7-местных автомобилях третье гнездо питания расположено на левой боковой панели отделки в багажном отделении.

Оборудование, обеспечивающее комфорт

ПОДСТАВКИ ДЛЯ СТАКАНОВ



E80419

1. Подставка для пассажира, сидящего спереди
2. Подставки для передних сидений
3. Подставки для сидений второго ряда
4. Подставки для стаканов в задней части салона


5. Держатели для бутылок, предусмотренные в дверях

Примечание: Вкладыши подставок для стаканов можно вынуть, чтобы очистить подставку или поставить в нее емкость большего диаметра.

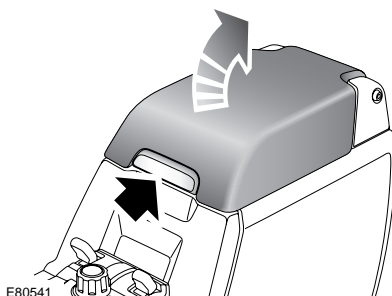
Оборудование, обеспечивающее комфорт

ПРЕДУПРЕЖДЕНИЯ

-  Водителю не следует употреблять напитки и пользоваться подставкой для стаканов во время движения.
-  Если подставка для стаканов имеет выдвижную конструкцию, неиспользуемую подставку следует закрывать.
-  В движущемся автомобиле не должны находиться открытые емкости с напитками. Горячие брызги могут причинить травму. При разбрызгивании напитков также возможно повреждение обивки, напольных ковриков и электрических элементов.

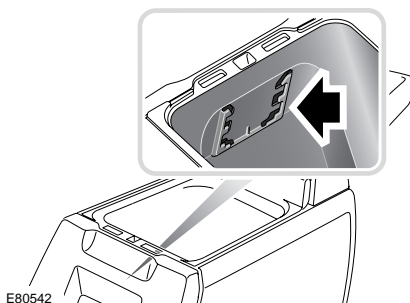
 Ставьте в подставки только емкости из мягких материалов. Не пользуйтесь емкостями из стекла, фарфора или жесткой пластмассы, поскольку они могут причинить травму при столкновении или экстренном маневре. Неоткрытые герметичные емкости (например, жестяные банки), как и любой твердый предмет, также могут причинить травму.

ЦЕНТРАЛЬНАЯ КОНСОЛЬ



Для доступа в багажный отсек поднимите фиксатор в передней части крышки.

Держатель для карточек



На передней внутренней стенке центральной консоли предусмотрена рамка для кредитных/платежных карточек.

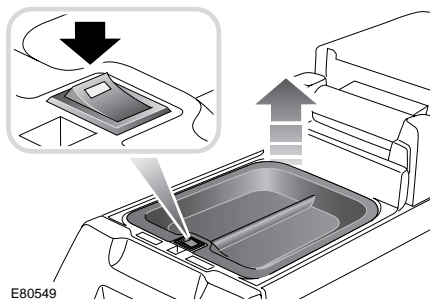
Подставка для CD

На съемный резиновый коврик на дне центральной консоли можно ставить коробки с компакт-дисками.

Оборудование, обеспечивающее комфорт

ХОЛОДИЛЬНАЯ КАМЕРА

Холодильная камера (при наличии) устанавливается вместо багажного бокса на центральной консоли.



Холодильная камера включается и выключается переключателем, который расположен на внутренней передней кромке камеры. Индикатор, встроенный в переключатель, горит, когда холодильная камера работает. Между нажатием на переключатель и включением индикатора возникает короткая пауза (1-2 секунды). В этот промежуток времени система управления проверяет напряжение аккумулятора.

Если индикатор не загорается после включения холодильной камеры или гаснет во время ее работы, это означает, что напряжение аккумулятора низкое, и холодильная камера самостоятельно выключилась. Это происходит, только если не работает двигатель.

Если двигатель включен, загорается индикатор и холодильная камера продолжает работать.

Если в работе холодильной камеры нет необходимости, выключите ее, чтобы не разряжался аккумулятор.

Для максимально эффективного охлаждения обязательно устанавливайте поддон, предусмотренный в верхней части холодильной камеры. Поддон можно перевернуть, чтобы поместить в камеру высокие бутылки, не нарушая ее герметичность.

Неиспользуемый поддон можно закрепить на внутренней стороне основной крышки.

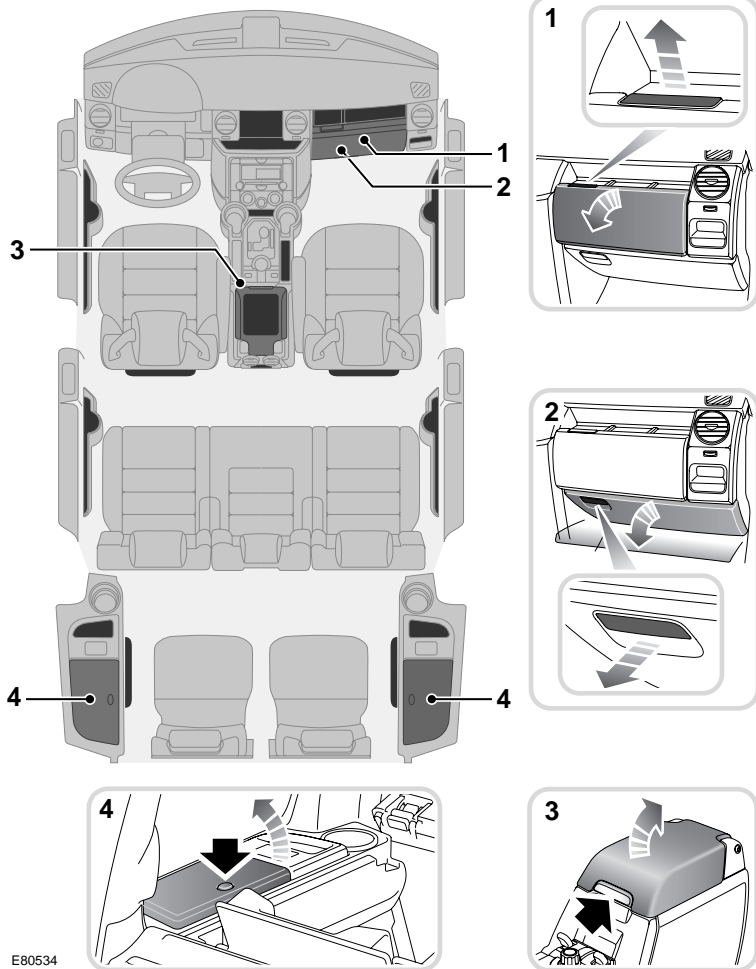
Холодильная камера работает с максимальной эффективностью, если в нее помещают холодные или охлажденные продукты.

Холодильную камеру требуется регулярно очищать для удаления осадка и грязи, которые могут привести к появлению неприятных запахов.

Примечание: Холодильная камера продолжает работать в течение короткого времени после перевода зажигания в положение 0.

Оборудование, обеспечивающее комфорт

БАГАЖНЫЕ ОТСЕКИ



E80534

1. Отделение для перчаток
2. Нижнее отделение для перчаток
3. Центральная консоль
4. Задние багажные отсеки

ПРЕДУПРЕЖДЕНИЕ!



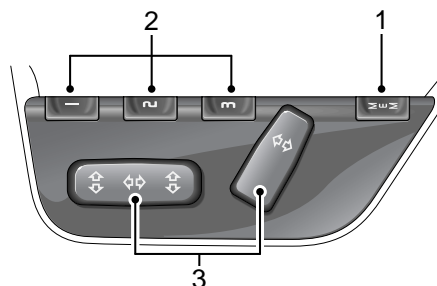
Не оставляйте крышки задних багажных отсеков открытыми, поскольку это может затруднить раздувание задних подушек безопасности.

ФУНКЦИЯ ЗАПОМИНАНИЯ ПОЛОЖЕНИЯ

ПРЕДУПРЕЖДЕНИЕ!



Перед активизацией функции запоминания положения сиденья убедитесь, что в непосредственной близости от сиденья нет никаких препятствий, и исключен риск травмирования пассажиров движущимися элементами.



E80425

1. Кнопка запоминания положения сиденья.
2. Кнопки ячеек памяти.
3. Переключатели регулировки положения сиденья. См. **СИДЕНИЯ С ЭЛЕКТРОПРИВОДОМ** (стр 71).

В память можно занести три различных положения сиденья водителя и наружных зеркал, которые сопоставляются с пультами дистанционного управления. Кроме этого, можно занести в память желаемый режим функции опускания зеркала заднего вида. См. **НАРУЖНЫЕ ЗЕРКАЛА** (стр 141).

Запоминание настройки

1. Вставьте ключ в замок зажигания и поверните его в положение I или II.
2. Установите сиденье и наружные зеркала в желаемое положение.
3. Нажмите на кнопку запоминания **1**, чтобы активировать функцию запоминания.
4. Не позднее чем через пять секунд нажмите на желаемую кнопку предварительной настройки **2**.
5. Операция сохранения подтверждается сообщением **Memory Stored** на дисплее центра сообщений. Раздастся однократный подтверждающий звуковой сигнал.

Оборудование, обеспечивающее комфорт

Активизация запомненного положения сиденья

Нажмите на кнопку предварительной настройки, в ячейку памяти которой занесено желаемое положение.

Сиденье и зеркала переместятся в положение, занесенное в ячейку памяти.

После завершения регулировки появится подтверждающее сообщение на дисплее центра сообщений и прозвучит двойной сигнал.

***Примечание:** Для того чтобы в любой момент времени остановить перемещение сиденья, нажмите на любой регулятор положения сиденья.*

Функция отпирания Lazy Entry

Когда эта функция активна, автомобиль запоминает положение сиденья и наружных зеркал для каждого пульта дистанционного управления. Затем, когда автомобиль отпирается с помощью пульта дистанционного управления, восстанавливается последнее использовавшееся положение сиденья и зеркал.

Эта функция может быть включена или отключена в меню **SETTINGS** маршрутного компьютера. См. **МАРШРУТНЫЙ КОМПЬЮТЕР** (стр 145).