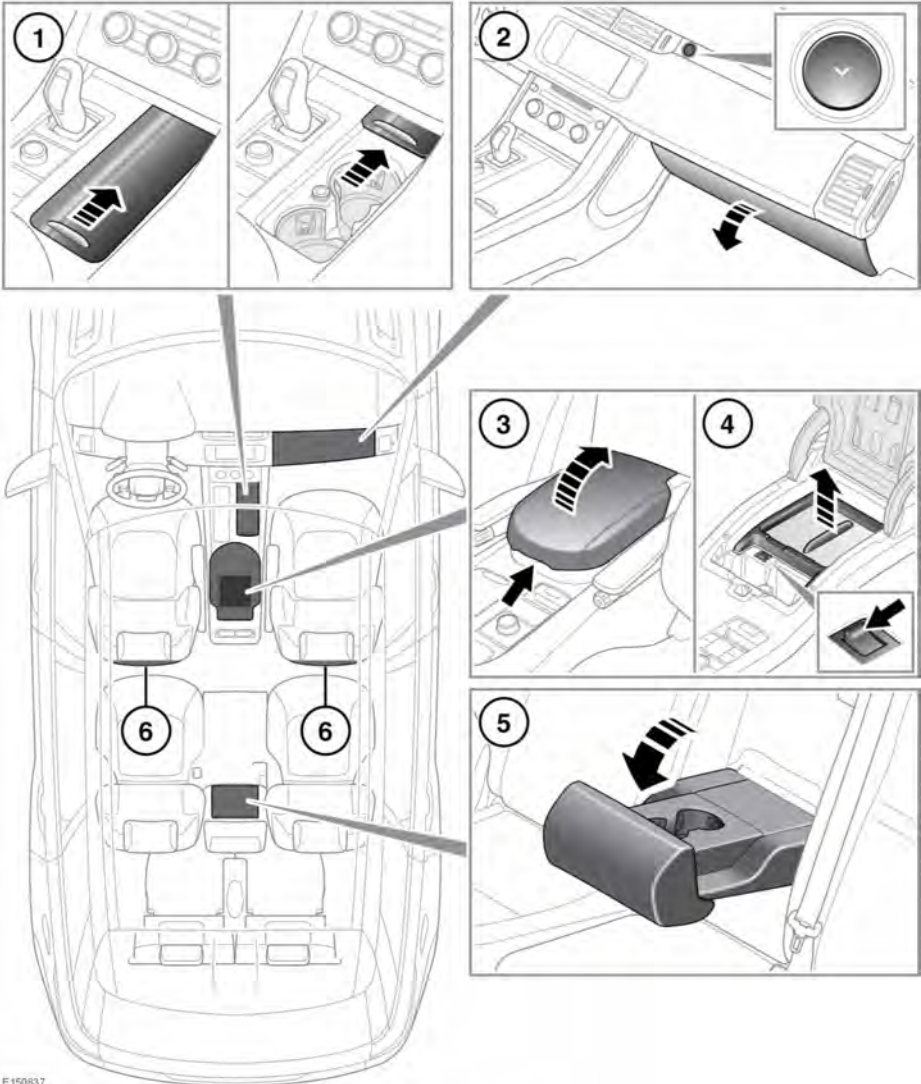




ОТСЕКИ ДЛЯ ХРАНЕНИЯ



E150637

Отсеки для хранения

 Убедитесь в том, что предметы в автомобиле надежно закреплены и их перемещение исключено. В случае аварии, резкого торможения или изменения направления движения незакрепленные предметы могут стать причиной травмы.

 Не пейте и не используйте подстаканники во время управления автомобилем.


1. Подстаканники передних сидений: для получения доступа сдвиньте панель. Нажмите и отпустите, чтобы закрыть.
2. Перчаточный ящик.
3. Ящик для мелких предметов/мини-холодильник на центральной консоли.

Примечание: Резиновый коврик на дне центральной консоли позволяет удобно разместить компакт-диски.

4. Охлаждаемый отсек: включение и выключение с помощью переключателя на внутренней кромке. Индикатор включается с небольшой задержкой после нажатия на выключатель. Охлаждаемый отсек работает лучше при использовании охлаждающего лотка.

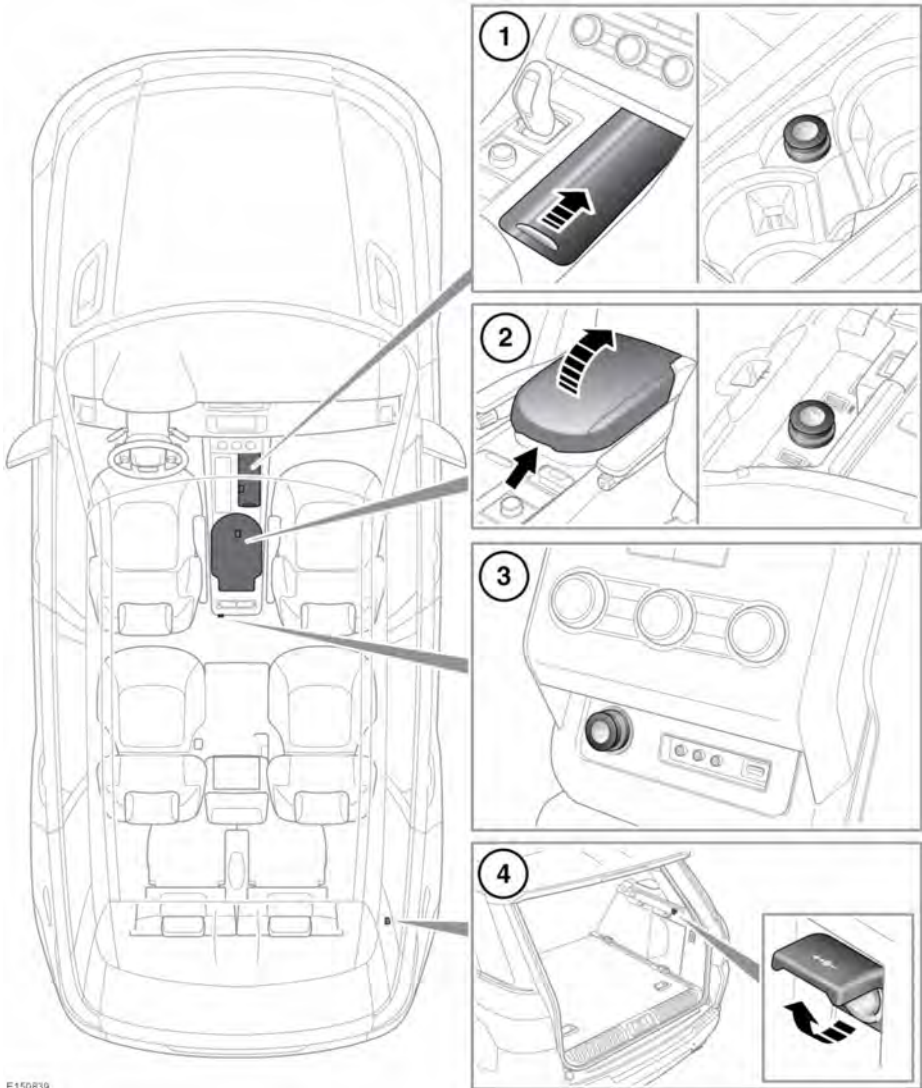
Примечание: Охлаждаемый отсек работает только при включенном зажигании.

Примечание: Охлаждаемый отсек не является холодильником и не способен обеспечивать такие низкие температуры, как холодильник. Многократные или длительные открывания охлаждаемого отсека ухудшают его способность поддерживать пониженную температуру.

 Следует выключать охлаждаемый отсек, когда он не нужен, чтобы не разряжать аккумуляторную батарею.

5. Подстаканники задних сидений: сложите центральный подлокотник.
6. Карманы для карт.

ГНЕЗДА ПИТАНИЯ ДОПОЛНИТЕЛЬНОГО ОБОРУДОВАНИЯ



E150839

1. Переднее гнездо питания.

2. Гнездо питания центральной консоли.

Отсеки для хранения

3. Заднее гнездо для подключения дополнительного оборудования.

4. Гнездо питания в багажном отделении.



Используйте только одобренное Land Rover дополнительное оборудование. Использование неодобренного оборудования может привести к повреждению электросистемы автомобиля. При наличии сомнений обратитесь к дилеру/в авторизованную мастерскую.



Использование дополнительного оборудования в течение длительного периода должно осуществляться при работающем двигателе. В противном случае может произойти разрядка аккумуляторной батареи.

Примечание: Гнезда питания могут использоваться для подключения одобренного дополнительного оборудования с максимальной потребляемой мощностью 180 Вт.