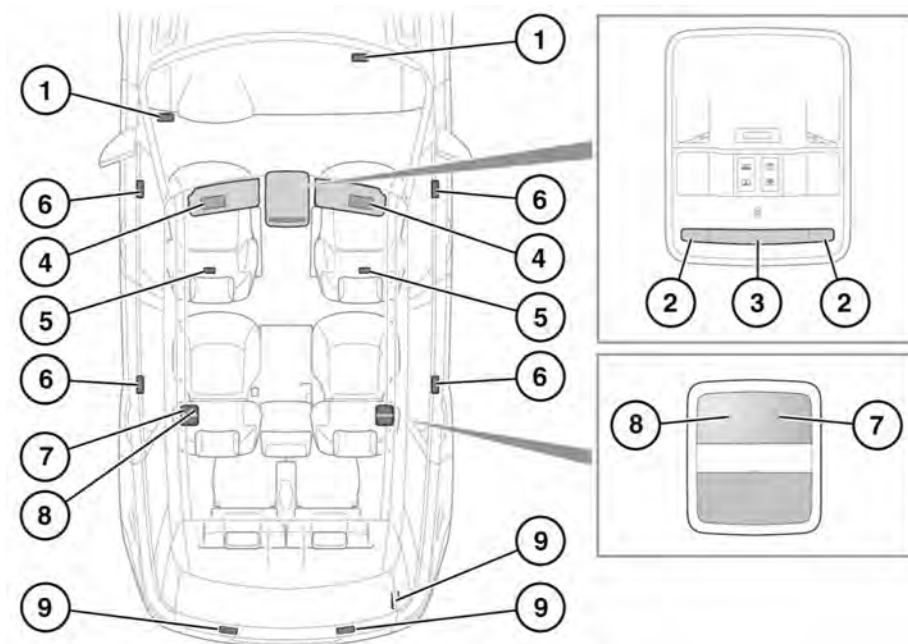


ОСВЕЩЕНИЕ САЛОНА



E150k31

1. Лампы подсветки ниши для ног переднего сиденья: автоматически включаются при открывании дверей.
2. Передние плафоны местного освещения: включение/выключение осуществляется кратковременным нажатием на левую или правую стороны плафона.

Примечание: Чтобы завершить операцию, отодвиньте палец от плафона не менее чем на 20 мм (0,8 дюйма).

3. Передняя лампа подсветки: коснитесь центральной части плафона, чтобы включить/выключить лампу. Для включения/выключения автоматического режима освещения коснитесь центральной части плафона и подождите, пока лампа не замигает. В автоматическом режиме фонари включаются при открытии двери.

Примечание: Чтобы завершить операцию, отодвиньте палец от плафона не менее чем на 20 мм (0,8 дюйма).

4. Плафон подсветки косметического зеркала: включение/выключение осуществляется сдвиганием/задвиганием крышки.
5. Лампы подсветки ниши для ног заднего сиденья: автоматически включаются при открывании дверей.
6. Подсветка порогов: включается автоматически при открывании дверей.
7. Задние плафоны местного освещения: включение/выключение осуществляется кратковременным нажатием на плафон.
Примечание: Чтобы завершить операцию, отодвиньте палец от плафона не менее чем на 20 мм (0,8 дюйма).
8. Задние плафоны подсветки: управление определяется настройками переднего плафона освещения салона.
9. Плафоны освещения багажного отделения: включаются автоматически при открывании двери багажного отделения, кроме случаев, когда выключен автоматический режим "Auto".

ЯРКОСТЬ ОСВЕЩЕНИЯ САЛОНА

Пока включены лампы наружного освещения, можно регулировать яркость подсветки приборов. См. **434, ОРГАНЫ УПРАВЛЕНИЯ**, "Регулятор подсветки щитка приборов".

ПОДСВЕТКА САЛОНА

С помощью сенсорного экрана можно регулировать цвет и яркость светодиодной подсветки салона. Во время изменения настроек с помощью сенсорного экрана должны быть включены лампы наружного освещения. См. **104, ДОПОЛНИТЕЛЬНЫЕ ФУНКЦИИ**.

НОЧНОЙ РЕЖИМ

В ночном режиме уменьшается уровень освещения салона, чтобы облегчить управление автомобилем в ночное время. Ночной режим можно включить через меню **Extra features** (Дополнительные функции) сенсорного экрана. См. **104, ДОПОЛНИТЕЛЬНЫЕ ФУНКЦИИ**.

После активации в настройках включение ночного режима можно выполнять выключением сенсорного экрана с помощью кнопки включения/выключения. См. **100, ГЛАВНОЕ МЕНЮ СЕНСОРНОГО ЭКРАНА**. Если при выключении сенсорного экрана присутствует низкий уровень наружного освещения, то яркость освещения салона и подсветки щитка приборов будет автоматически уменьшена до минимального уровня. Ночной режим будет выключен, если присутствует высокий уровень наружного освещения или при включении сенсорного экрана.

*Примечание: Функция управления освещением салона не будет работать, пока включен ночной режим. См. **434, ОРГАНЫ УПРАВЛЕНИЯ**.*