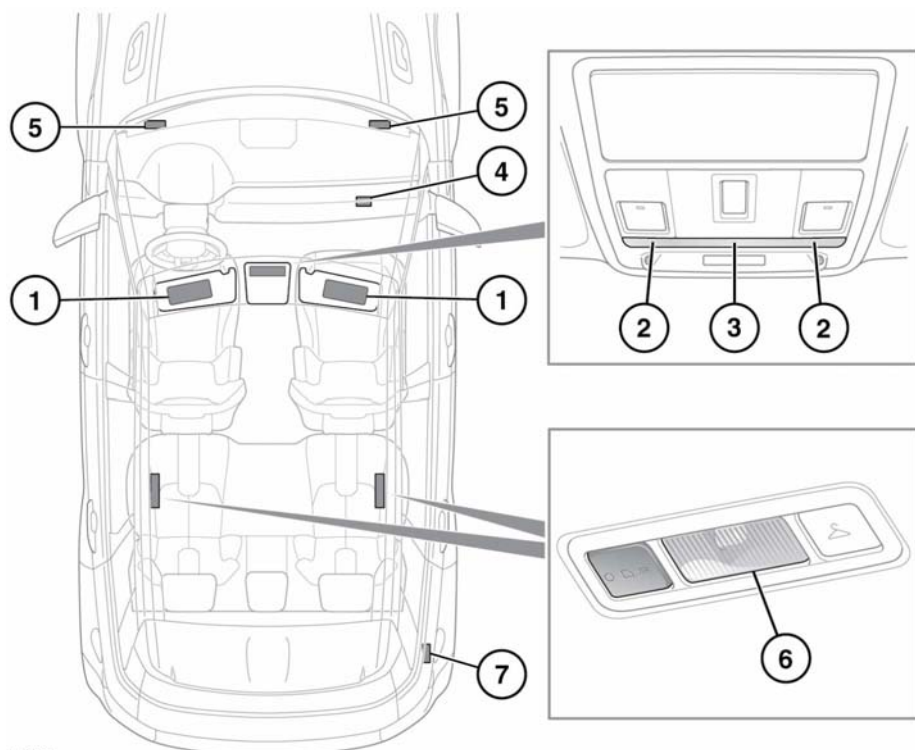


ОСВЕЩЕНИЕ САЛОНА



E153805

1. Подсветка в противосолнечных козырьках: включается при открытии косметического зеркала.
2. Местное освещение: поднесите палец к соответствующему плафону (или коснитесь его), чтобы включить/выключить его.

Примечание: Если вы в перчатках, то для управления лампами рекомендуется касаться плафонов.

3. Плафон общего освещения в передней части салона: включается при отпирании двери и выключается через 60 секунд после закрывания всех дверей, запуска двигателя или запираения автомобиля. Поднесите палец к соответствующему плафону (или коснитесь его), чтобы включить или выключить лампу вручную. Чтобы деактивировать/активировать автоматический режим, прикоснитесь к плафону на две секунды.

4. Плафон подсветки перчаточного ящика: включается при открывании ящика.
5. Плафоны освещения ниш для ног: включаются при отпирании двери и выключаются через 60 секунд после закрывания всех дверей, запуска двигателя или запираания автомобиля.
6. Плафоны внутреннего/местного освещения в задней части салона: включаются при отпирании двери и выключаются через 60 секунд после закрывания всех дверей, запуска двигателя или запираания автомобиля. Нажмите для включения и выключения вручную. Прикоснитесь к плафону передней лампы подсветки примерно на 2 секунды, чтобы включить/выключить автоматический режим плафонов освещения задней части салона.
7. Плафон освещения багажного отделения: включается автоматически при открывании двери багажного отделения.

ЯРКОСТЬ ОСВЕЩЕНИЯ САЛОНА

Пока включены лампы наружного освещения, можно регулировать яркость освещения салона. См. **408, ОРГАНЫ УПРАВЛЕНИЯ**.

ПОДСВЕТКА САЛОНА

На некоторых автомобилях с помощью сенсорного экрана можно регулировать цвет и яркость светодиодной подсветки. Для регулировки необходимо, чтобы наружное освещение было включено. Тем не менее, при выключенном наружном освещении доступен 1-секундный предварительный просмотр вносимых изменений. См. **99, ДОПОЛНИТЕЛЬНЫЕ ФУНКЦИИ**.

***Примечание:** На автомобилях без настраиваемой подсветки будет включаться стандартный белый свет освещения салона.*

НОЧНОЙ РЕЖИМ

В ночном режиме уменьшается уровень освещения салона, чтобы облегчить управление автомобилем в ночное время. Ночной режим можно включить через меню **Extra features** (Дополнительные функции) сенсорного экрана. См. **99, ДОПОЛНИТЕЛЬНЫЕ ФУНКЦИИ**.

После активации в настройках включение ночного режима можно выполнять выключением сенсорного экрана с помощью кнопки включения/выключения. См. **95, ГЛАВНОЕ МЕНЮ СЕНСОРНОГО ЭКРАНА**. Если при выключении сенсорного экрана присутствует низкий уровень наружного освещения, то яркость освещения салона и подсветки панели приборов будет автоматически уменьшена до минимального уровня. Ночной режим будет выключен, если присутствует высокий уровень наружного освещения или при включении сенсорного экрана.

Примечание: Функция управления освещением салона не будет работать, пока включен ночной режим.
См. 408, **ОРГАНЫ УПРАВЛЕНИЯ**.