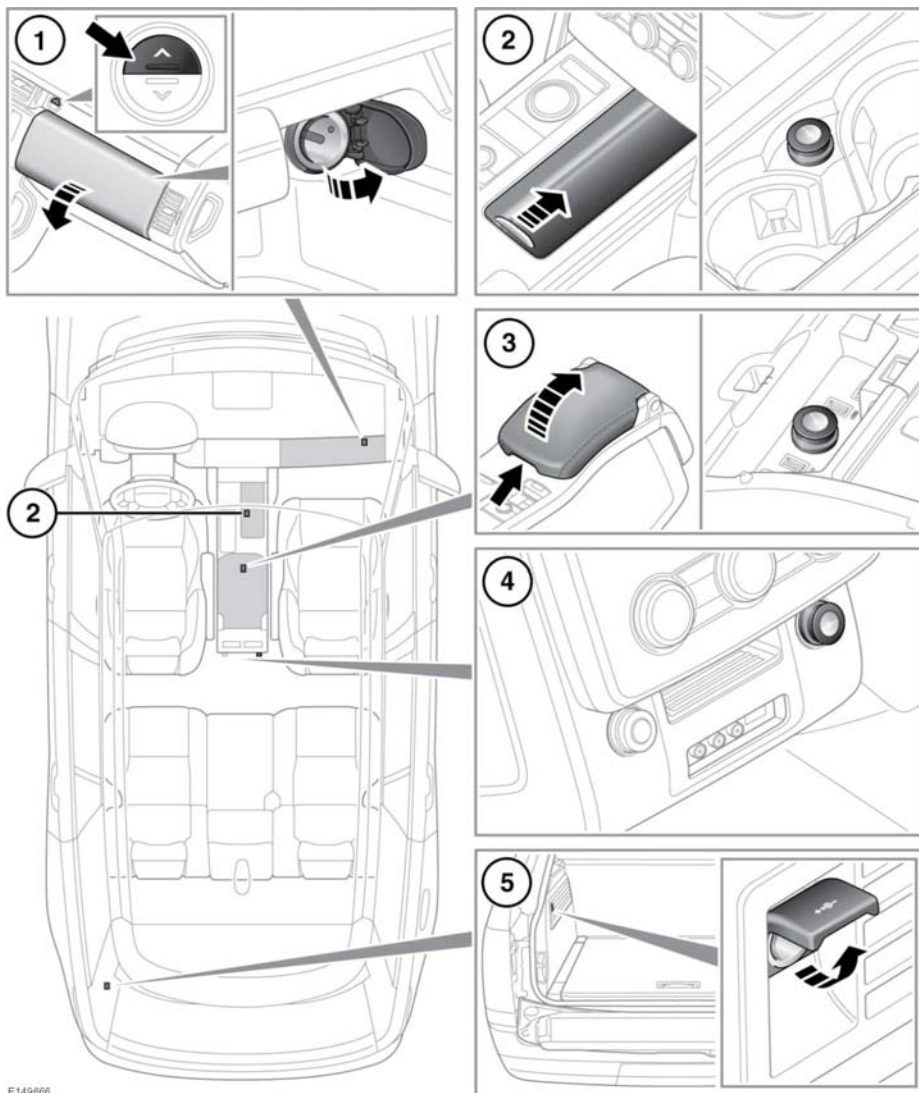


## ГНЕЗДА ПИТАНИЯ ДОПОЛНИТЕЛЬНОГО ОБОРУДОВАНИЯ

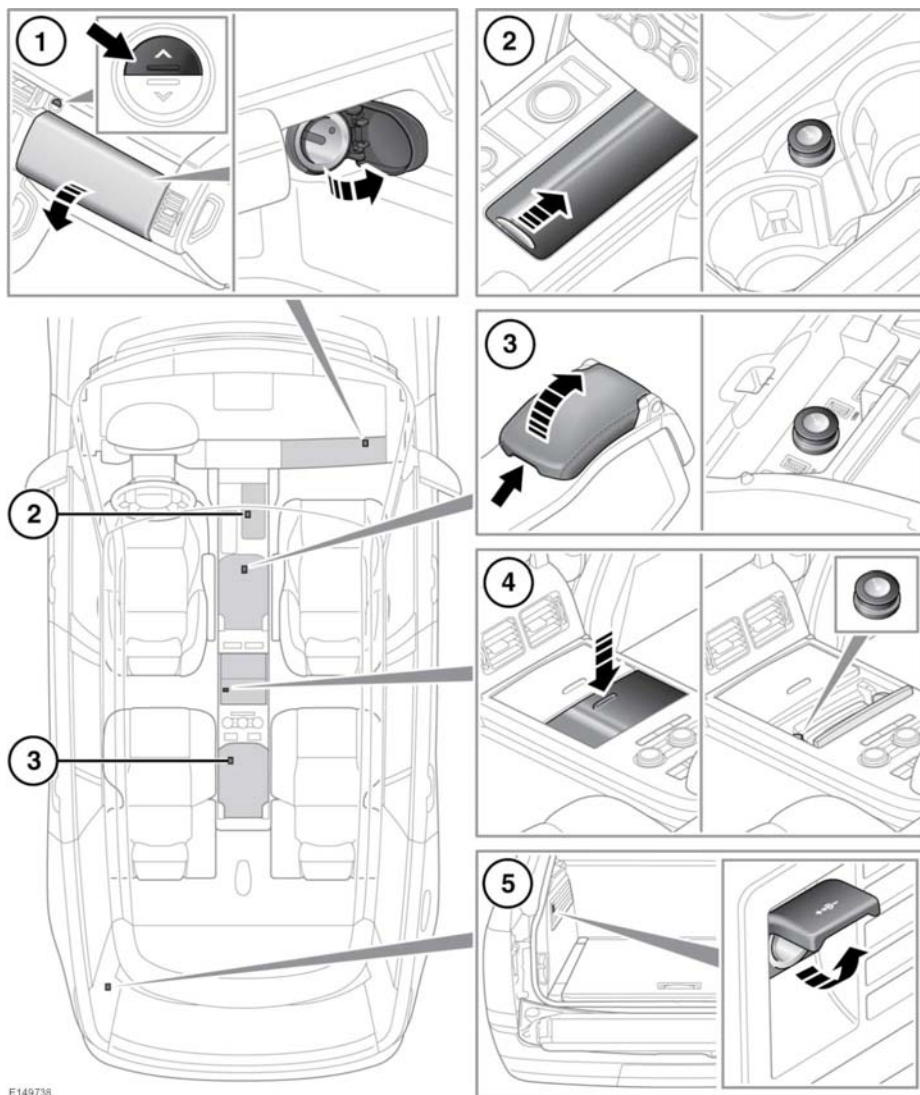


E149666

1. Гнездо питания в перчаточном ящике.
2. Переднее гнездо питания.
3. Центральное гнездо питания.
4. Задние гнезда питания.

5. Гнездо питания в багажном отделении.



## Задние сиденья представительского класса



E149738

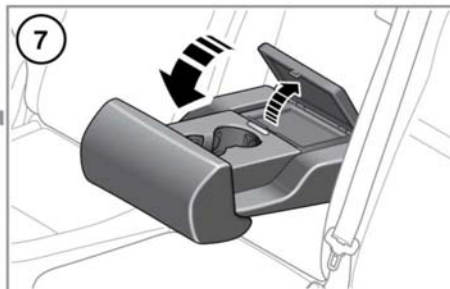
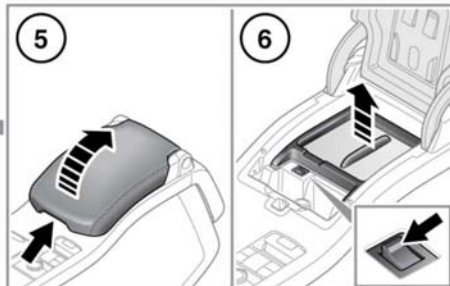
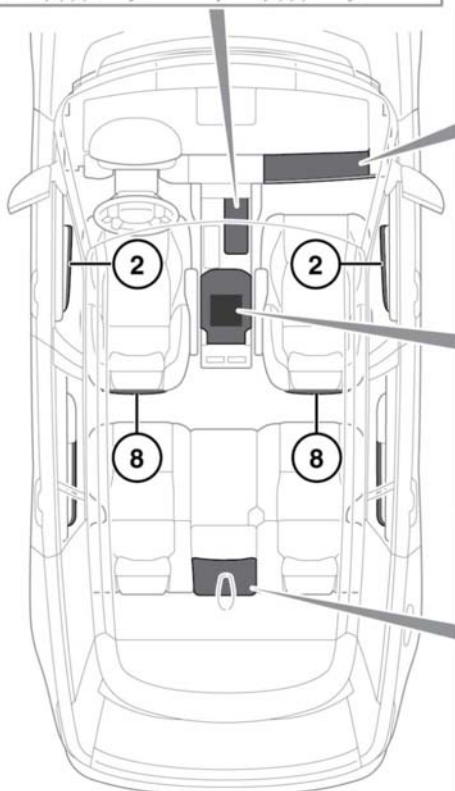
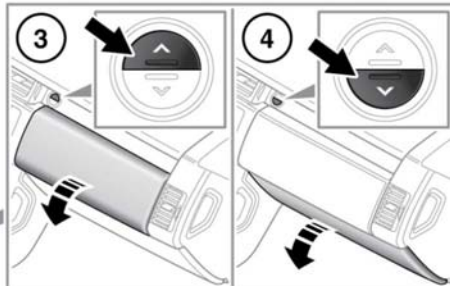
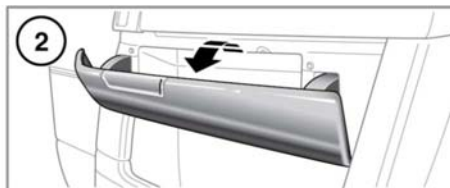
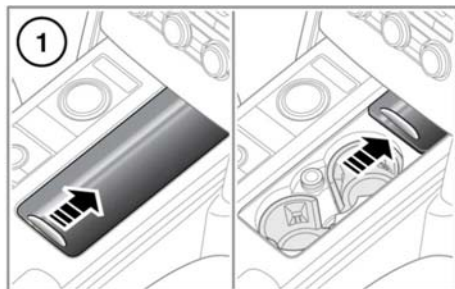
1. Гнездо питания в перчаточном ящике.
2. Переднее гнездо питания.
3. Переднее и заднее гнезда питания.
4. Центральное гнездо питания.
5. Заднее гнездо питания.

### 5. Гнездо питания в багажном отделении.


-  Используйте только одобренное Land Rover дополнительное оборудование. Использование неодобренного оборудования может привести к повреждению электросистемы автомобиля. Если вы не можете самостоятельно решить этот вопрос, обратитесь к дилеру/в авторизованную мастерскую.
-  Использование дополнительного оборудования в течение длительного периода должно осуществляться при работающем двигателе. В противном случае может произойти разрядка аккумуляторной батареи автомобиля.


**Примечание:** Гнезда питания могут использоваться для подключения одобренного дополнительного оборудования с максимальной потребляемой мощностью 180 Вт.

## ОТСЕКИ ДЛЯ ХРАНЕНИЯ



E143654

 **Убедитесь в том, что предметы в автомобиле надежно закреплены и их перемещение исключено. В случае аварии, резкого торможения или маневра незакрепленные предметы могут стать причиной травмы.**


 **Не пейте и не используйте подстаканники во время управления автомобилем.**

1. Подстаканники передних сидений: для получения доступа сдвиньте панель. Нажмите и отпустите, чтобы закрыть.
2. Отсеки на дверях.
3. Перчаточный ящик.
4. Нижний перчаточный ящик.
5. Ящик для мелких предметов/мини-холодильник на центральной консоли.

***Примечание:** Резиновый коврик на дне центральной консоли позволяет удобно разместить компакт-диски.*

6. Охлаждаемый отсек: включение и выключение с помощью переключателя на внутренней кромке. Индикатор включается с небольшой задержкой после нажатия на выключатель. Охлаждаемый отсек работает лучше при использовании охлаждающего лотка.

***Примечание:** Охлаждаемый отсек работает только при включенном зажигании.*

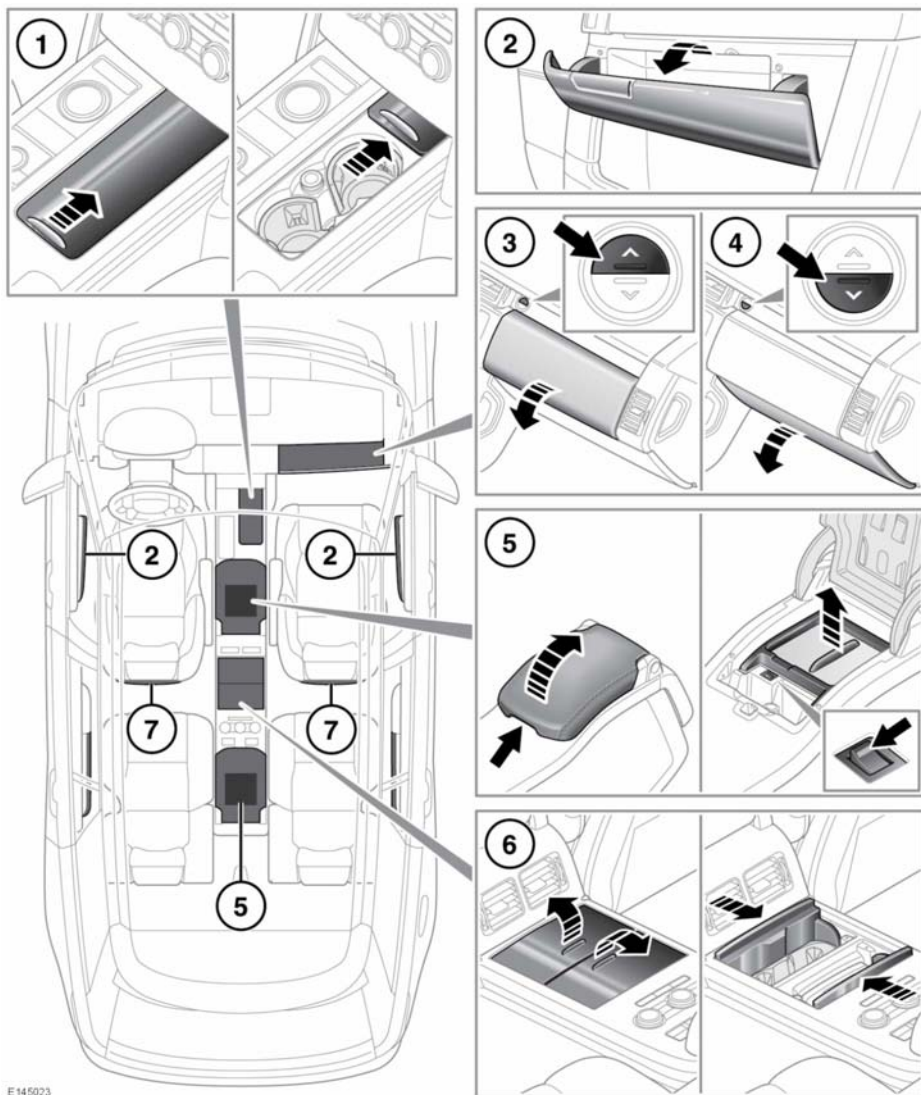
 Следует выключать охлаждаемый отсек, когда он не нужен, чтобы не разряжать аккумуляторную батарею.

7. Подстаканники задних сидений и вещевой отсек: сложите центральный подлокотник.

***Примечание:** Вещевой отсек в центральном подлокотнике отсутствует в автомобилях, оснащенных мультимедийной системой в задней части салона.*


8. Карманы для карт.

## Вещевые отсеки - задние сиденья представительского класса



E145023

## Вещевые отсеки

1. Подстаканники передних сидений: для получения доступа сдвиньте панель. Нажмите и отпустите, чтобы закрыть.
  2. Отсеки на дверях.
  3. Перчаточный ящик.
  4. Нижний перчаточный ящик.
  5. Передний и задний мини-холодильник: включение и выключение с помощью переключателя на внутренней кромке. Индикатор включается с небольшой задержкой после нажатия на выключатель. Охлаждаемый отсек работает лучше при использовании охлаждающего лотка.  
***Примечание:** Охлаждаемый отсек работает только при включенном зажигании.*
-  Следует выключать охлаждаемый отсек, когда он не нужен, чтобы не разряжать аккумуляторную батарею.
6. Подстаканники задних сидений: для получения доступа сдвиньте панель. Нажмите и отпустите, чтобы закрыть.
  7. Карманы для карт.