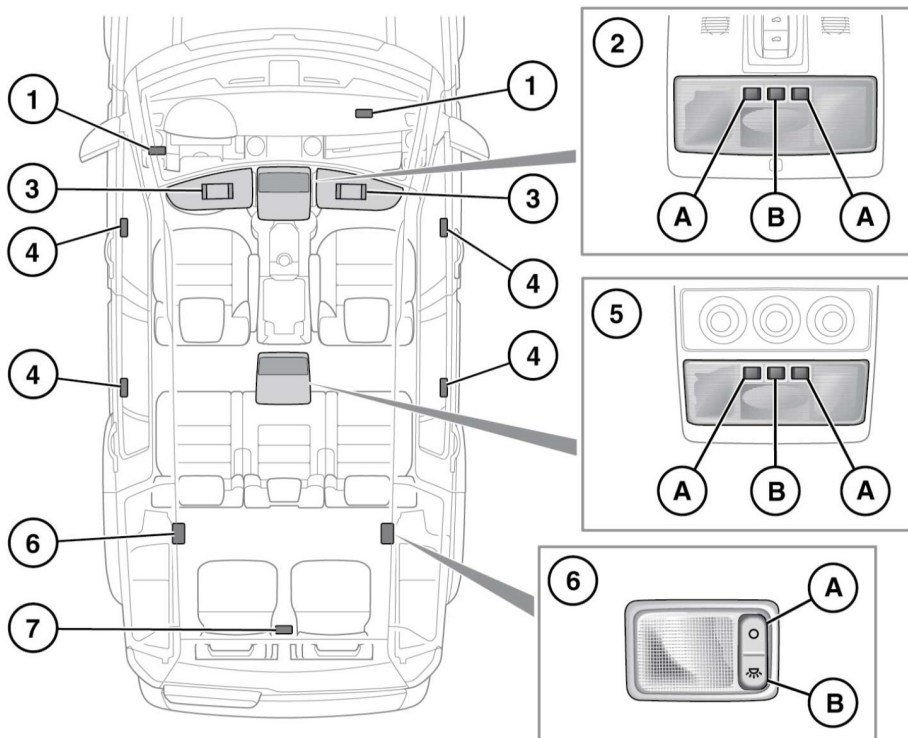


ОСВЕЩЕНИЕ САЛОНА



E155547

1. Плафоны подсветки ниш для ног: включаются автоматически при открывании дверей.
2. Органы управления плафоном освещения передней части салона:
A. Переключатели плафонов местного освещения (вкл./выкл.).
B. Переключатель плафона общего освещения салона (вкл./выкл./авто).

- Чтобы включить или выключить автоматический режим, нажмите и удерживайте переключатель более трех секунд. В автоматическом режиме фонари включаются при открытии двери.
3. Плафоны в противосолнечных козырьках: включаются и выключаются по необходимости с помощью переключателя.
 4. Подсветка порогов: включается автоматически при открывании дверей.

Освещение салона

5. Органы управления плафоном освещения задней части салона:
 - A.** Переключатели плафонов местного освещения (вкл./выкл.).
 - B.** Переключатель плафона общего освещения салона (вкл./выкл./авто). Чтобы включить или выключить автоматический режим, нажмите и удерживайте переключатель более трех секунд. В автоматическом режиме фонари включаются при открытии двери.
6. Плафоны общего освещения третьего ряда сидений:
 - A.** Нажмите для отключения.
 - B.** Нажмите для включения.
7. Освещение багажного отделения: включается автоматически при открывании двери багажного отделения.