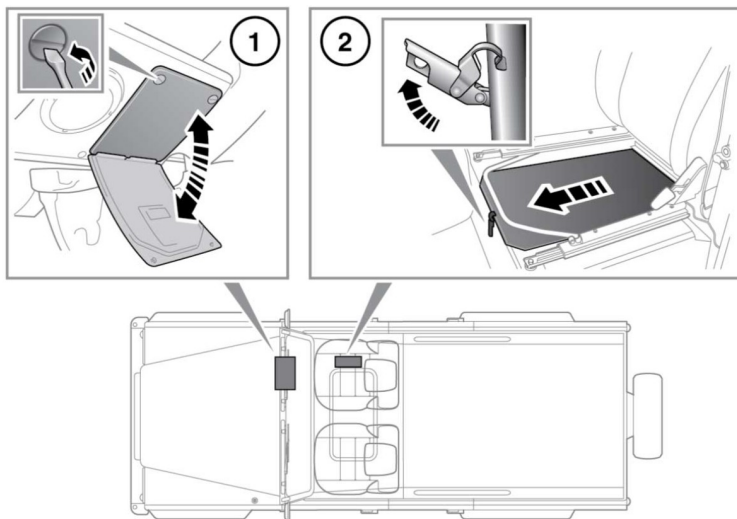


РАСПОЛОЖЕНИЕ БЛОКОВ ПРЕДОХРАНИТЕЛЕЙ



E135744

1. Дополнительный блок предохранителей - под рулевой колонкой со стороны водителя.
2. Основной блок предохранителей – под подушкой сиденья с правой стороны автомобиля. См. **14, СНЯТИЕ ПОДУШКИ ПЕРЕДНЕГО СИДЕНЬЯ.**

ЗАМЕНА ПРЕДОХРАНИТЕЛЯ

- ⚠ При замене устанавливайте одобренные Land Rover предохранители того же типа и номинала, что и заменяемые, или предохранители с совпадающими характеристиками. Использование неподходящего предохранителя может привести к повреждению электрической системы автомобиля, что, в свою очередь, может вызвать пожар.

- ⚠ Если после замены новый предохранитель перегорает, следует выполнить проверку электрической системы у дилера/в авторизованной мастерской Land Rover.

Примечание: Land Rover рекомендует, чтобы замену реле и плавких предохранителей FL1 – FL12 осуществляли только квалифицированные специалисты.

Перед заменой предохранителя всегда выключайте зажигание и соответствующую электрическую цепь.

Номера и расположение предохранителей показаны под подушкой сиденья.

ОСНОВНОЙ БЛОК ПРЕДОХРАНИТЕЛЕЙ

Номер предохранителя	Номинал (А)	Цвет предохранителя	Защищаемые цепи
F1	15	Синий	Топливный насос
F2	20	Желтый	Обогрев заднего стекла
F3	30	Зеленый	Стартер
F4	30	Зеленый	ЭБУ двигателя / блок управления силовым агрегатом (PCM)
F5	20	Желтый	Дополнительное гнездо питания
F6	20	Желтый	Система кондиционирования воздуха
F7	30	Зеленый	Обогрев ветрового стекла
F8	30	Зеленый	Антиблокировочная система тормозов (ABS)
F9	5	Желто-коричневый	ЭБУ двигателя / блок управления силовым агрегатом (PCM)
F10	10	Красный	Фонари заднего хода
F11	10	Красный	Панель приборов
F12	20	Желтый	Омыватели/стеклоочистители ветрового стекла (только переднего)
F13	10	Красный	Приемник пульта ДУ
F14	5	Желто-коричневый	Система кондиционирования воздуха
F15	5	Желто-коричневый	ЭБУ двигателя / блок управления силовым агрегатом (PCM)
F16	5	Желто-коричневый	ЭБУ двигателя / блок управления силовым агрегатом (PCM)
F17	-	-	Резервный
F18	-	-	Резервный
F19	-	-	Резервный

Предохранители

Номер предохранителя	Номинал (А)	Цвет предохранителя	Защищаемые цепи
F20	-	-	Резервный
F21	-	-	Резервный
F22	-	-	Резервный
F23	-	-	Резервный
F24	-	-	Резервный

ДОПОЛНИТЕЛЬНЫЙ БЛОК ПРЕДОХРАНИТЕЛЕЙ

Номер предохранителя	Номинал (А)	Цвет предохранителя	Защищаемые цепи
F1	10	Красный	Система сигнализации
F2	10	Красный	Аварийная сигнализация
F3	15	Синий	Стоп-сигналы
F4	5	Желто-коричневый	Зажигание. Панель приборов, стеклоподъемники, фары, обогрев ветрового стекла, обогрев заднего стекла
F5	5	Желто-коричневый	ЭБУ двигателя / блок управления силовым агрегатом (PCM)
F6	10	Красный	Антиблокировочная система тормозов (ABS)
F7	10	Красный	Система кондиционирования воздуха
F8	15	Синий	Система сигнализации
F9	20	Желтый	Система сигнализации
F10	20	Желтый	Звуковой сигнал / сигнализация
F11	10	Красный	Левый габаритный фонарь
F12	10	Красный	Правый габаритный фонарь
F13	10	Красный	Переключатель и подсветка мультимедийной системы
F14	10	Красный	Омыватель и стеклоочиститель заднего стекла
F15	10	Красный	Правая фара (ближний свет)
F16	10	Красный	Левая фара (ближний свет)
F17	10	Красный	Правая фара (дальний свет)
F18	10	Красный	Левая фара (дальний свет)
F19	10	Красный	Задний противотуманный фонарь
F20	10	Красный	Система сигнализации
F21	10	Красный	Сабвуфер

Предохранители

Номер предохранителя	Номинал (А)	Цвет предохранителя	Защищаемые цепи
F22	10	Красный	Правое сиденье с подогревом
F23	10	Красный	Левое сиденье с подогревом
F24	20	Желтый	Правый электростеклоподъемник
F25	20	Желтый	Левый электростеклоподъемник
F26	20	Желтый	Прикуриватель
F27	5	Желто-коричневый	Мультимедийная система
F28	30	Зеленый	Электродвигатель вентилятора
F29	15	Красный	Диагностический разъем, часы, мультимедийная система
F30	15	Синий	Аварийная сигнализация