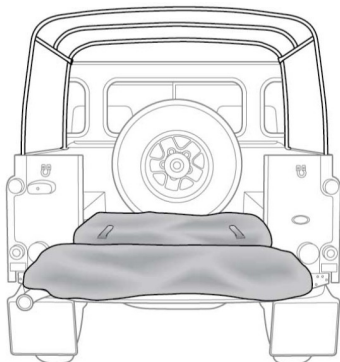


Мягкий тент

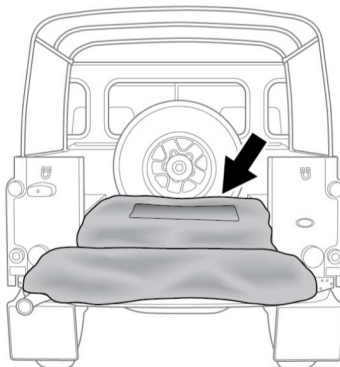
УСТАНОВКА МЯГКОГО ТЕНТА

Примечание: Устанавливать мягкий тент рекомендуется вдвоем.



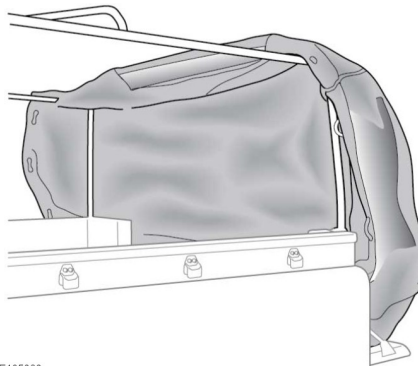
E135684

Установив каркас крыши, разложите мягкий тент на открытой задней двери багажного отделения.



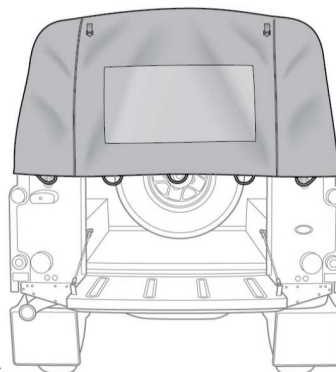
E135685

Разверните мягкий тент в грузовом отсеке автомобиля.



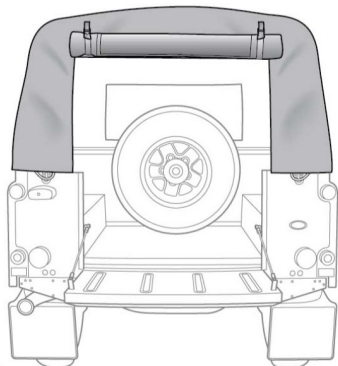
E135686

Натяните тент на каркас, начиная с задней стороны автомобиля. Проследите за тем, чтобы переднее окно располагалось напротив окна кабины.



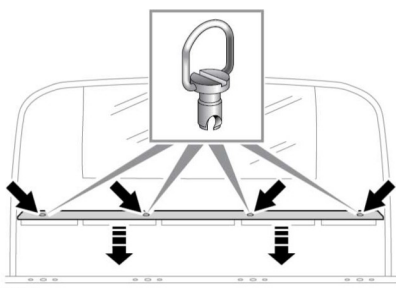
E135687

Перед закреплением мягкого тента на кузове автомобиля сверьте его положение с тем, которое показано на рисунке.



E135688

Сверните заднее окно и закрепите ремнями.

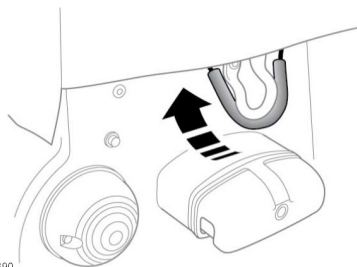


E135689

Снимите запасное колесо.

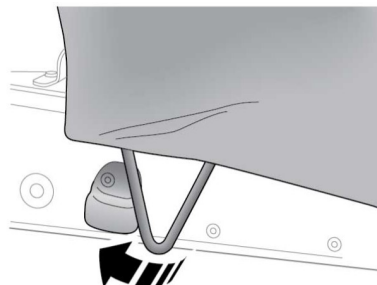
Вставьте металлическую фиксирующую планку в карман мягкого тента под окном кабины. Совместите отверстия в планке и на кузове и вставьте четыре поворотных фиксатора тента. Для закрепления фиксаторов поверните их по часовой стрелке.

Установите на место запасное колесо.



E135690

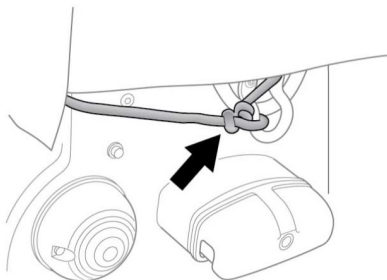
Вытяните и закрепите в крюках над задними фонарями обе резиновые петли.



E135691

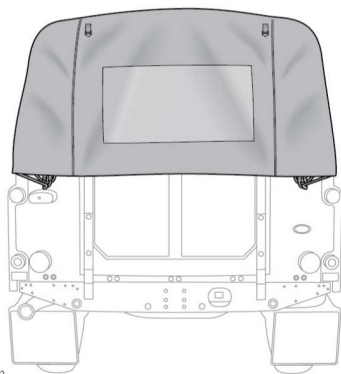
Начиная с передней части тента, зацепите шнуром каждый из крюков на бортах автомобиля. Прежде чем переходить к следующей петле, убедитесь, что предыдущая петля надежно затянута.

Мягкий тент



E135692

Закрепите шнур на крюке над задними фонарями.



E135693

Разверните заднее окно и потяните вниз застёжки, чтобы закрепить его.

Закройте дверь багажного отделения, затем натяните эластичные петли на крюки.

Примечание: Процедура снятия осуществляется в обратном порядке.