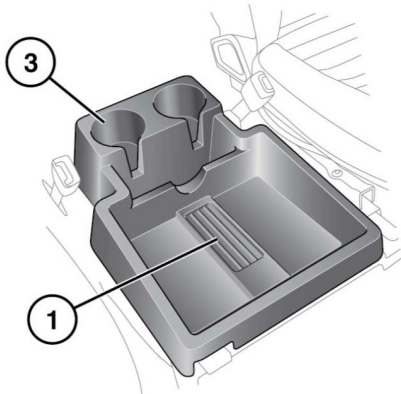
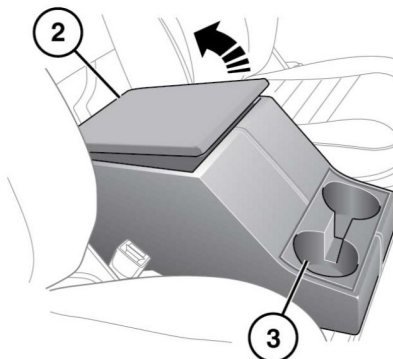


ОТСЕКИ ДЛЯ ХРАНЕНИЯ



E135683



! Убедитесь, что предметы в автомобиле надежно закреплены и их перемещение исключено. В случае аварии, резкого торможения или маневра незакрепленные предметы могут стать причиной травмы.

1. Отсек для хранения.
2. Вещевой ящик в подлокотнике.
3. Подстаканники и держатели для бутылок.

! Подстаканники и держатели для бутылок должны использоваться только для мягких емкостей. Твердые емкости (банки, металлические, керамические, из твердого пластика и т.д.) могут стать причиной тяжелых травм в случае аварии, неожиданного маневра или резкого торможения.

! Не перевозите открытые емкости с напитками. Горячие жидкости могут стать причиной тяжелых травм в случае проливания, а также могут нанести ущерб автомобилю.

! Не пейте и не используйте подстаканники во время управления автомобилем. Это может отвлечь внимание и привести к потере управления.