

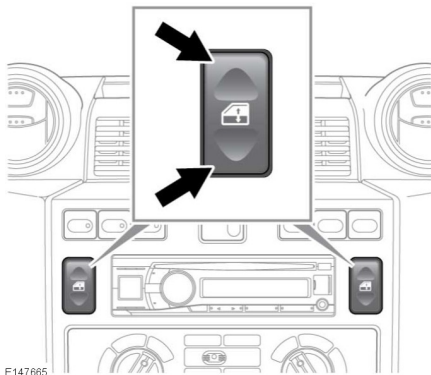


ЭЛЕКТРИЧЕСКИЕ СТЕКЛОПОДЪЕМНИКИ

 Перед закрытием окна следует соблюдать осторожность и проверять, чтобы пассажиры не препятствовали закрытию окна. Это может привести к тяжелым травмам и даже гибели.

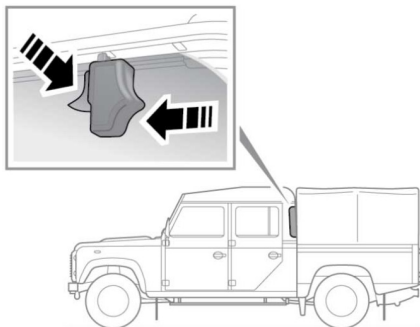
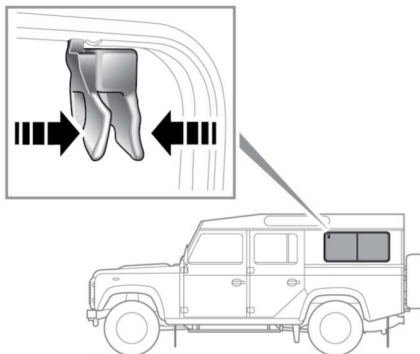
 Оставляя пассажиров в автомобиле, берите с собой ключ зажигания. Это предотвратит случайное включение стеклоподъемников, которое может привести к травме.



Включив зажигание или запустив двигатель:

- Нажмите на нижнюю часть переключателя, чтобы опустить стекло.
- Нажмите на верхнюю часть переключателя, чтобы поднять стекло.
- Отпустите переключатель, чтобы остановить перемещение стекла.

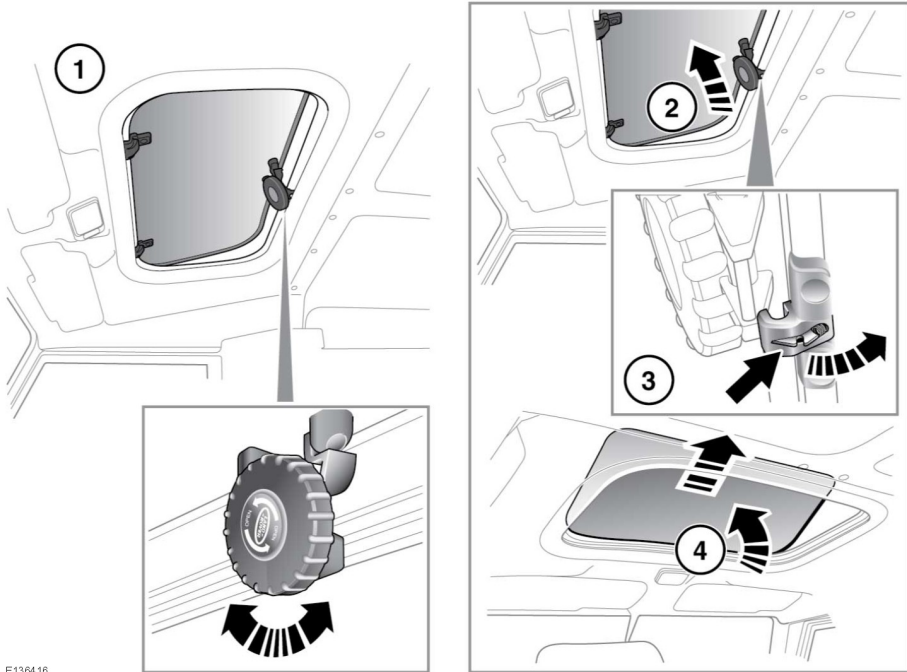
РАЗДВИЖНЫЕ ОКНА



E135674

Нажмите фиксатор и сдвиньте стекло в нужное положение. Отпустите фиксатор и убедитесь, что защелка надежно вошла в фиксирующее гнездо.

УПРАВЛЕНИЕ ПОТОЛОЧНЫМ ЛЮКОМ



E136416

1. Поворачивайте переключатель по часовой стрелке для открывания, против часовой стрелки — для закрывания люка.



Убедитесь, что для открывания и закрывания потолочного люка нет никаких препятствий.



Не разрешайте пассажирам высовываться в потолочный люк во время движения автомобиля. Летящий мусор, ветви деревьев и т.п. могут нанести травму.

2. Прежде чем снять люк убедитесь, что он полностью открыт.



Не снимайте потолочный люк во время движения автомобиля.

3. Сдвиньте защелку назад и отсоедините механизм рукоятки.
4. Двумя руками откиньте люк вверх, затем сместите назад, чтобы отсоединить его от двух установочных штифтов.
5. Поверните люк так, чтобы он прошел в отверстие крыши, и опустите его в салон.
Храните люк в безопасном месте.

Остекление салона



Запрещается оставлять незакрепленную панель люка крыши в салоне.