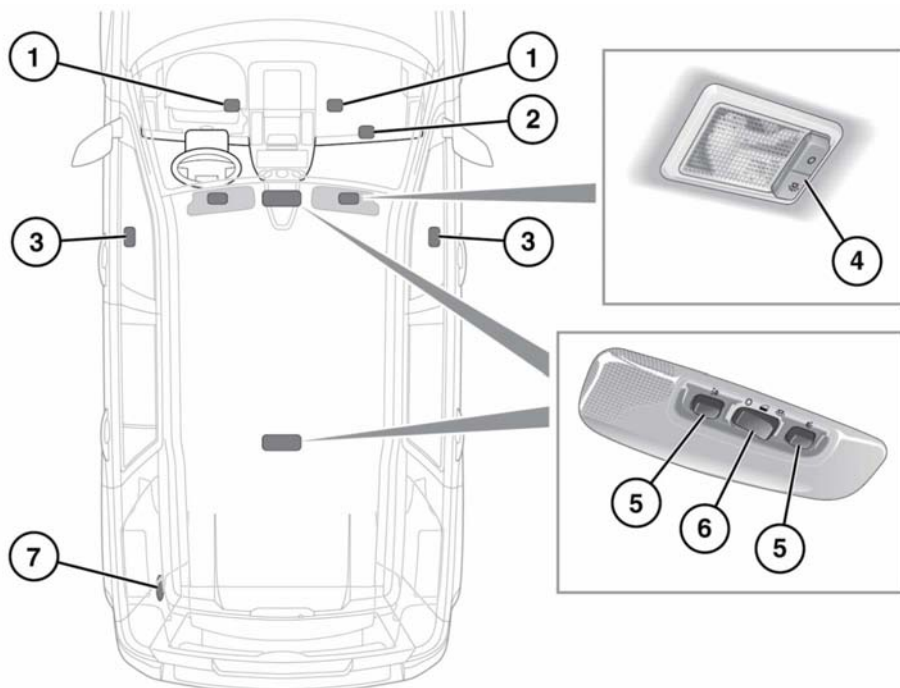


ОСВЕЩЕНИЕ САЛОНА



E136715

1. Подсветка ниши для ног.
2. Подсветка перчаточного ящика.
3. Подсветка порогов.
4. Плафоны в противосолнечных козырьках.
5. Переключатели ламп местного освещения (включение/выключение).
6. Переключатель основного плафона освещения салона (включение/выключение/автоматический режим).
7. Освещение багажного отделения