

РАСПОЛОЖЕНИЕ ПРЕДУПРЕЖДАЮЩИХ ТАБЛИЧЕК

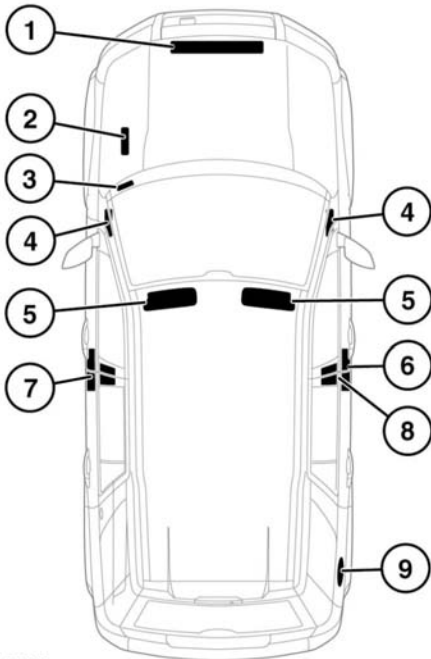


Предупреждающие таблички с этим символом, расположенные на различных компонентах автомобиля, означают: не прикасаться и не регулировать компоненты, пока не прочитаете соответствующие инструкции в руководстве.



Таблички с таким символом указывают на то, что система зажигания работает под высоким напряжением. Не прикасаться к компонентам системы зажигания, пока включено зажигание.

Таблички с дополнительной информацией расположены в следующих местах:



E136839

1. Платформа защелки капота - табличка кондиционера
2. Верхняя панель аккумуляторной батареи - сигнализаторы АКБ
3. VIN выштампован на табличке, видимой сквозь нижнюю левую часть ветрового стекла

Примечание: При обращении к дилеру/в авторизованную мастерскую у вас могут запросить номер VIN.

4. Торец щитка приборов (со стороны пассажира) - табличка подушки безопасности пассажира.
5. Солнцезащитный козырек - табличка подушки безопасности, табличка правил обращения с автомобилем.
6. Основание правой средней стойки - табличка давления в шинах, предупреждающая табличка о подушках безопасности.
7. Левая средняя стойка - предупреждающая табличка о подушках безопасности - табличка с VIN автомобиля.
8. Правая средняя стойка - табличка с VIN автомобиля (Китай).
9. Внутренняя поверхность лючка топливноналивной горловины - табличка со спецификациями топлива.

Необходимо ознакомиться с этими табличками для обеспечения безопасной эксплуатации автомобиля и использования его функций. С помощью указателя в конце данного руководства найдите соответствующую тему, чтобы получить дополнительную информацию.

ТАБЛИЧКА С ДАТОЙ ВЫПУСКА АВТОМОБИЛЯ (только для Австралии)

На этой табличке указан месяц и год, когда автомобиль сошел с конвейера, то есть дата сборки автомобиля (кузова и узлов силового агрегата).

Дата сборки автомобиля указана на табличке с данными давления в шинах, закрепленной на правой средней стойке.