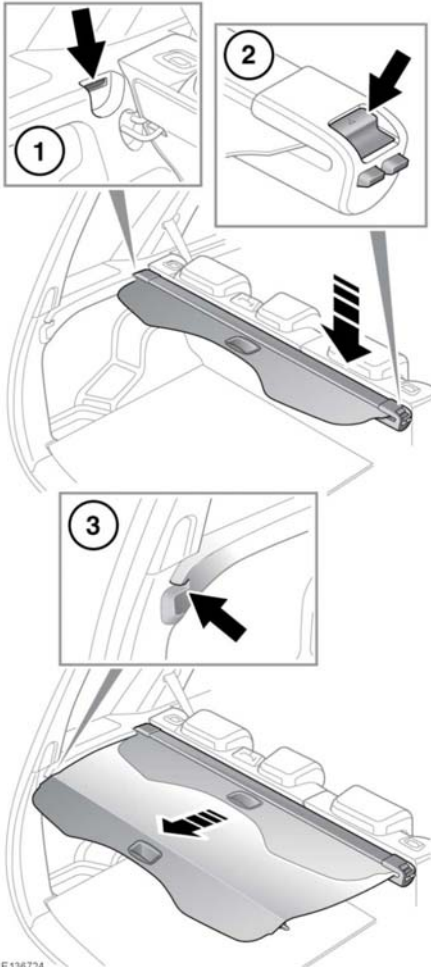


КРЫШКА БАГАЖНОГО ОТДЕЛЕНИЯ



Не размещайте предметы на крышке багажного отделения. В случае удара или неожиданного маневра незакрепленные предметы могут стать причиной тяжелой травмы или гибели.



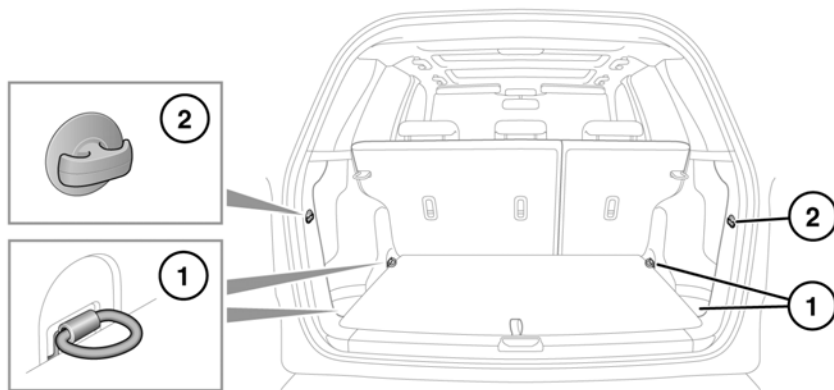
E136724

1. Установите монтажный штифт на левом конце крышки багажного отделения в паз.
2. Опустите правый конец на место, оттягивая кнопку отцепления. Убедитесь, что кнопка отцепления вернулась в положение блокировки, когда крышка установлена на место.
3. Вытяните шторку крышки багажного отделения в направлении задней части автомобиля. Зацепите штифты в углублениях в боковой обшивке грузового отсека.



Не оставляйте в автомобиле крышку багажного отделения незакрепленной.

ТОЧКИ КРЕПЛЕНИЯ БАГАЖА



E136726

! Все предметы, перевозимые в багажном отделении, необходимо надежно закрепить.

1. Кольца для крепления багажа.
 - В задней части пола багажного отделения находятся четыре точки крепления, помогающие надежно закрепить крупный багаж.
2. Багажные крючки.
 - Багажные крючки следует использовать только для крепления легких предметов, например, сумок.

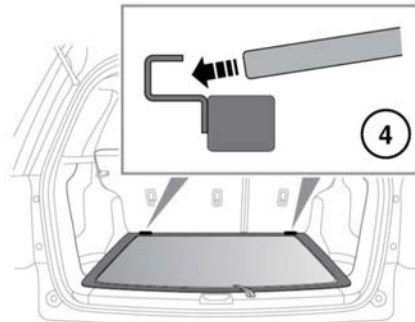
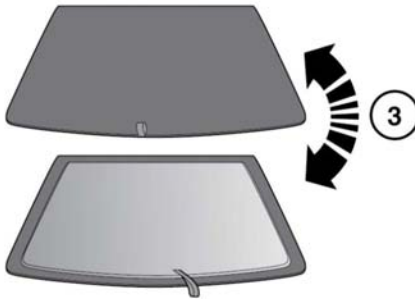
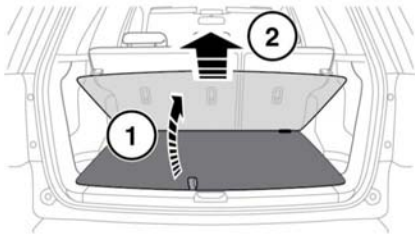
Примечание: Различные средства для крепления багажа можно приобрести у дилера/в авторизованной мастерской Land Rover.

! При снятии или установке пола багажного отделения следите за тем, чтобы дети и домашние животные находились на безопасном расстоянии во избежание травм.

Пол грузового отсека двусторонний, что позволяет установить его обшитой или твердой поверхностью вверх.

ПОЛ БАГАЖНОГО ОТДЕЛЕНИЯ

! При снятии и установке пола багажного отделения соблюдайте осторожность, чтобы не защемить пальцы или ладони между панелью пола и кузовом автомобиля.



E136727

Переворачивание пола грузового отсека:

1. Поднимите панель пола.
2. Вытяните панель в направлении задней части автомобиля и снимите ее.
3. Поверните панель необходимой стороной вверх.
4. Вставьте передний край панели в крепежный паз и опустите панель на место.